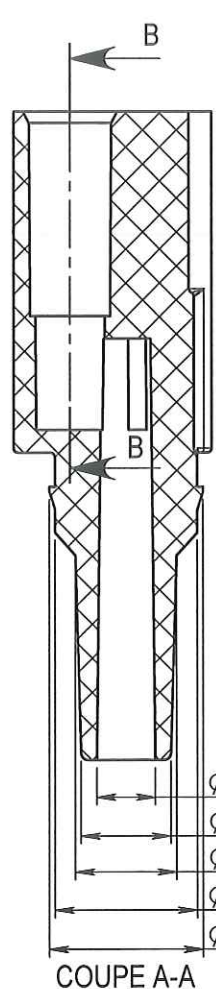
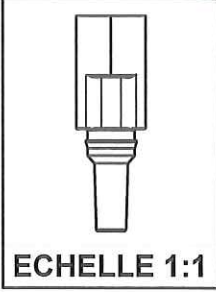
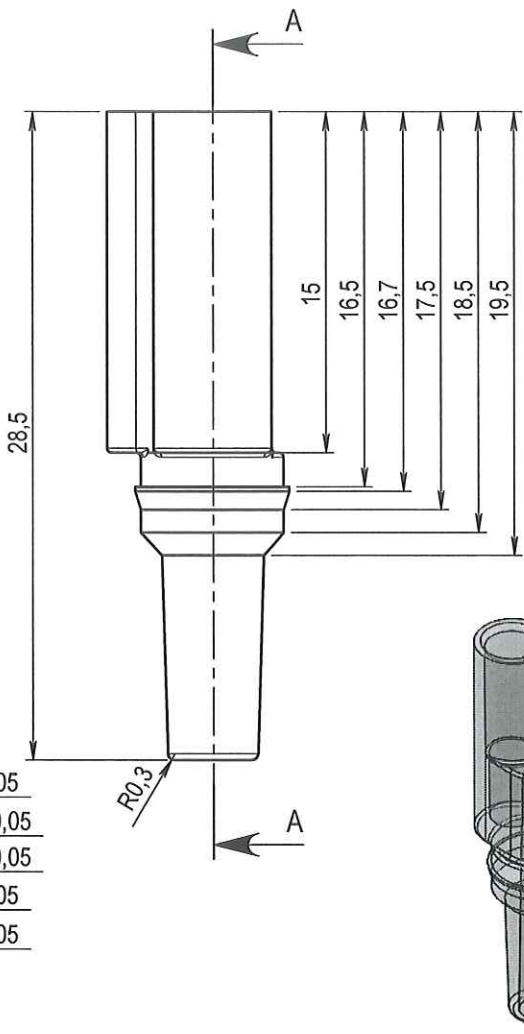


COUPE B-B

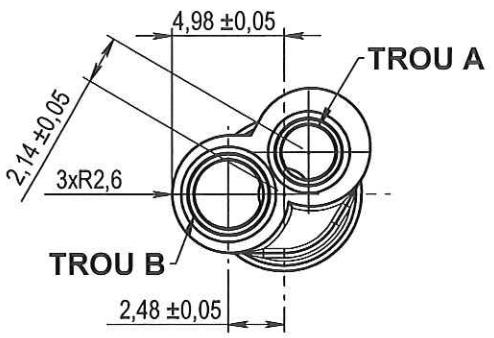


COUPE A-A



ORIGINAL

- Ø 2,6 ± 0,05
- Ø 3,96 ± 0,05
- Ø 4,49 ± 0,05
- Ø 6,3 ± 0,05
- Ø 6,8 ± 0,05



	TROU A	TROU B
D1	2.4	3
D2	2.5	3.1
D3	2.8	3.45
D4	3	3.65
D5	3.6	4.2

Rev.	Date	Designer	Modifications	Internal Validation	Quality Validation
4	07-06-11	RANDAZZO	D3: 2.9/3.55 devient 2.8/3.45		
3	16-08-07	RANDAZZO	D3: 2.8/3.45 devient 2.9/3.55		
2	24-03-06	BOUCHARD	Ajout R0.3		
1	14-12-05	BOUCHARD	Ch 1 devient 0.5. TROU C:3.4 devient 3.45, 3.6 devient 3.65		

Dessinateur : BOUCHARD Date : 08-11-05		Visa : <i>Fred Dawchini</i> PROMEPLA Date : <i>21.09.11.</i>		Echelle : 3:1		Tolérances générales : ±0.1	
Matière : PC				Normes :			
Code matière : M0260				P. 1 / 1			
Référence : AGG01090 Désignation : Y EN PC A 2 VOIES PARALLELES POUR TUBE Ø 3mm/3.6mm/LUER MALE				Révision : 4		 FOR035-0	