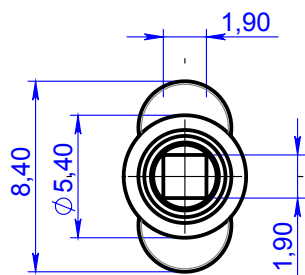
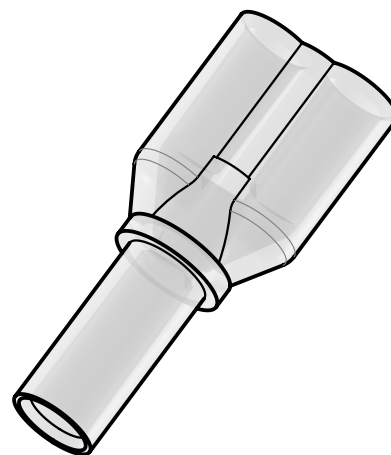
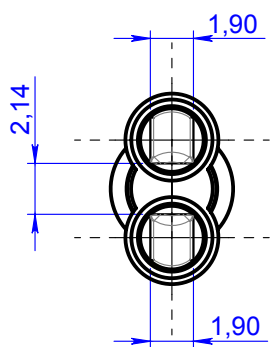
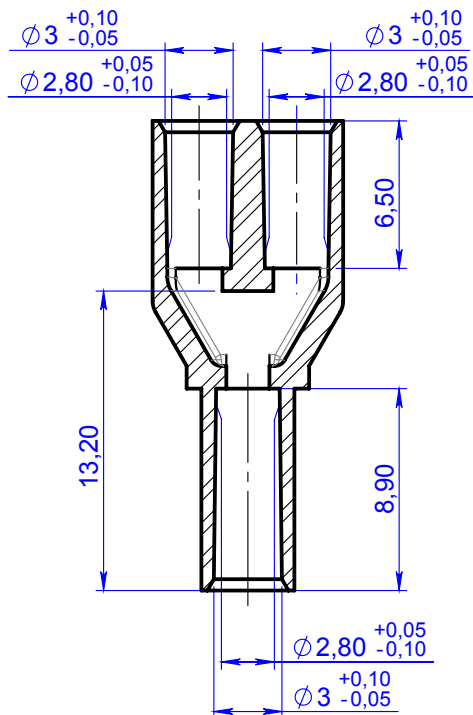
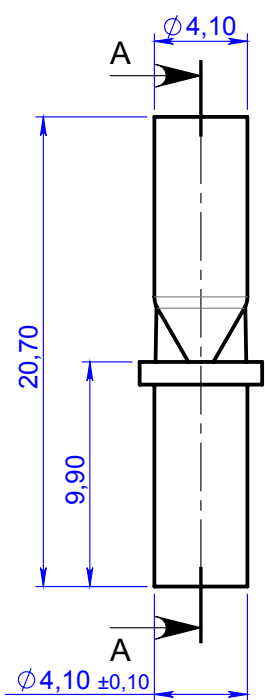


ECHELLE: 1:1



COUPE A-A



00	09-05-2017	FRA	Création du plan		10346
Rev.	Date	Designer	Modification		N° FOR073 ou FOR021
Verif R&D : FDA Date : 25-09-2017		Verif QA : CGI Date : 03-10-2017		Verif client : Date :	Normes :
Matière : PVC					Revision : 00
Code matière : M1336					Etat : VALID
Reference : AGF10020					Echelle : 3:1
Designation : Y EN PVC DEHP FREE A 2 VOIES PARALLELES POUR TUBE ØE 3.0mm					
Tolérances générales : EN 20286 (ISO 286) Js16					
Unités : mm, °, grs					
					FOR035-2 P. 1 / 1 A4