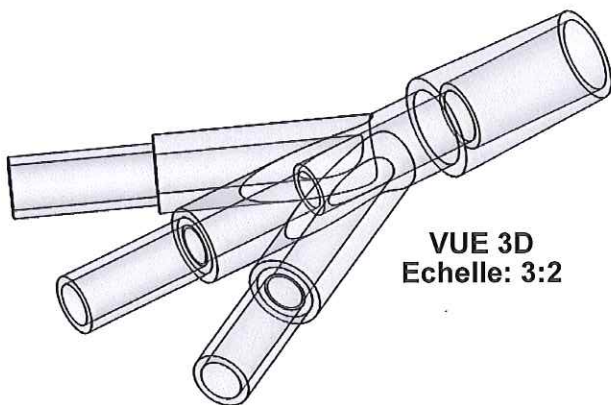


ECHELLE 1:1



VUE 3D  
Echelle: 3:2

ORIGINAL

APPROBATION / APPROVAL		Promepla Qualifié :
Cliant / Customer :	Promepla Resp. BE :	<i>M. J. S.</i>
		Nom / Name, date & signature

0	28/03/2014	BOUJMADA	Creation	FOR073 : 7815
Rev.	Date	Designer	Modifications	N° Fiche FOR073 ou FOR021

Normes :

Matière : PVC	P. 1 / 1	Echelle : 2:1	
Code matière : M1134	Revision : 0	Format : A4	
Reference : AGF03410	Tolérances générales :		Unités : mm, °, grs
Designation :	EN 20286 Js16	<b>PROMEPLA</b>	
Y EN PVC DEHP FREE A 3 VOIES SYMETRIQUE POUR TUBE ØI 4.8mmx3/ØE 6.8	FOR035-1		