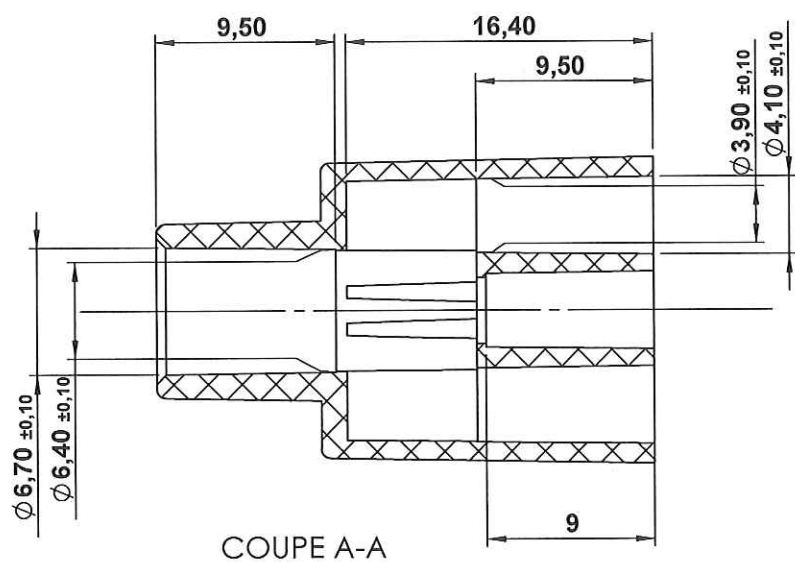
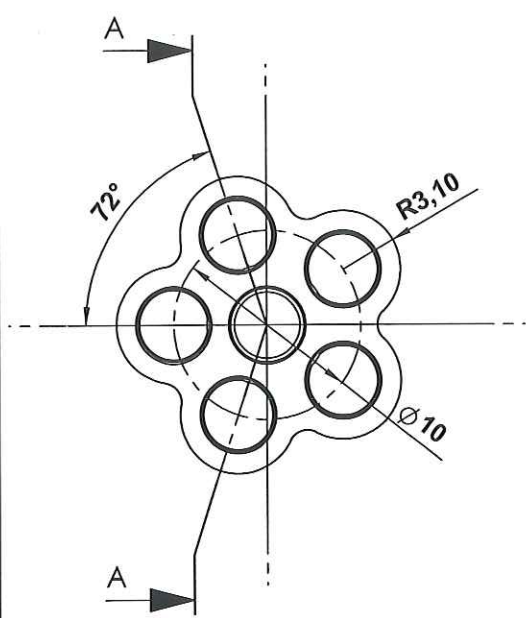


ORIGINAL



1	30/07/10	RANDAZZO	Mise à jour cotation et mise au format SW.		
0	09/12/04	PASSEROTTI	Création plan		
Rev.	Date	Designer	Modifications	Internal Validation	Quality Validation
Dessinateur : PASSEROTTI Date : 09-12-2004		Visa : <i>Fred Duschio</i> PROMEPLA Date : <i>03.08.2010</i>		Echelle : 5:2	Tolérances générales :
Matière : PVC				Normes :	
Code matière : M0206				P. 1 / 1	
Référence : AGF02020 Désignation : Y EN PVC A 6 VOIES PARALLELES POUR TUBE ØE 4.1mm / ØE 6.8mm				Révision : 1	 FOR035-0