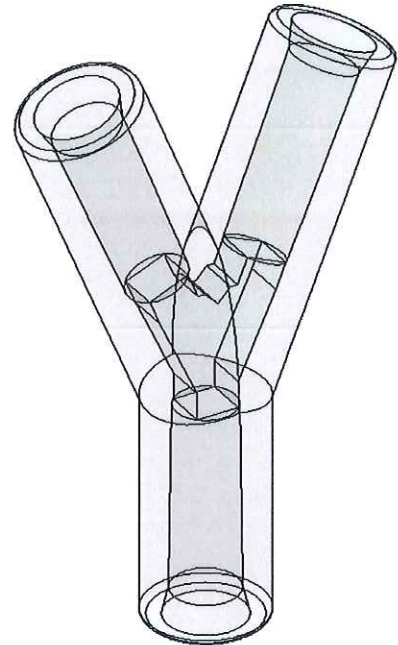
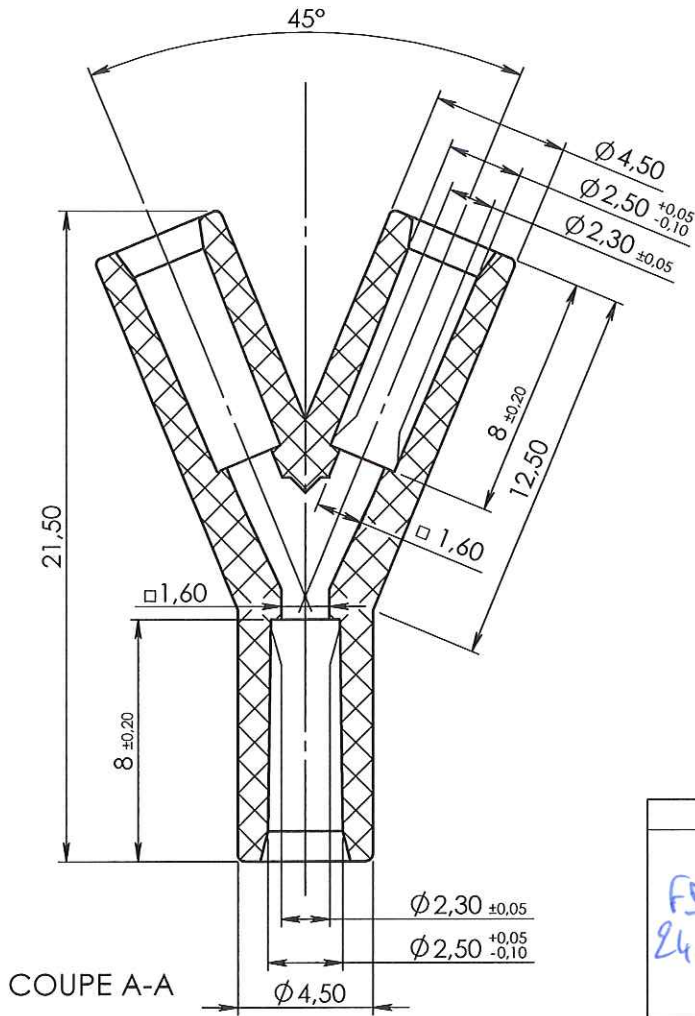


ECHELLE 1 : 1

ORIGINAL



APPROBATION / APPROVAL		
Client / Customer: <i>FD</i> <i>24.11.2016</i>	Promepla Resp. BE:	Promepla Qualité: <i>24.11.2016</i> <i>CF</i> <i>[Signature]</i>
Nom / Name, date & signature		

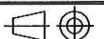
Rev.	Date	Designer	Modifications	N° Fiche FOR073 ou FOR021
3	24/03/2016	RANDAZZO	Mise à jour cotation	FOR021: 7605
2	09/10/2015	BOUJMADA	Mise à jour cotation	FOR021 : 7198
1	22/06/2015	RANDAZZO	Passage en PVC DEHP Free: Code matière M0277 devient M0842	FOR021: 6935

Normes :

Matière : PVC

P. 1 / 1

Echelle : 4:1



Code matière : M0842

Revision : 3

Format : A4

Reference : AGC18010

Designation :
Y EN PVC DEHP FREE A 2 VOIES SYMETRIQUE POUR TUBE
ØE 2.5mm

Tolérances générales :

Js 16

Unités : mm, °, grs

PROMEPLA

FOR035-1