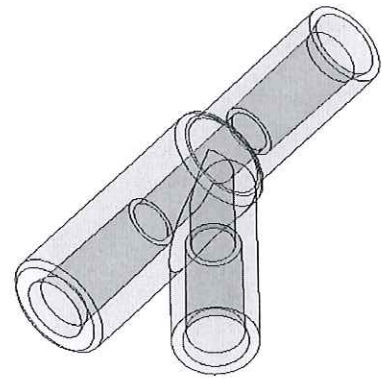
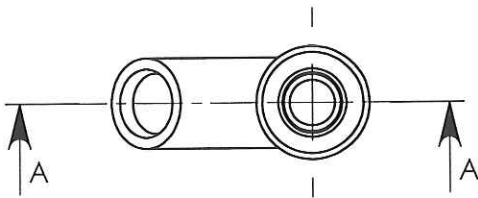
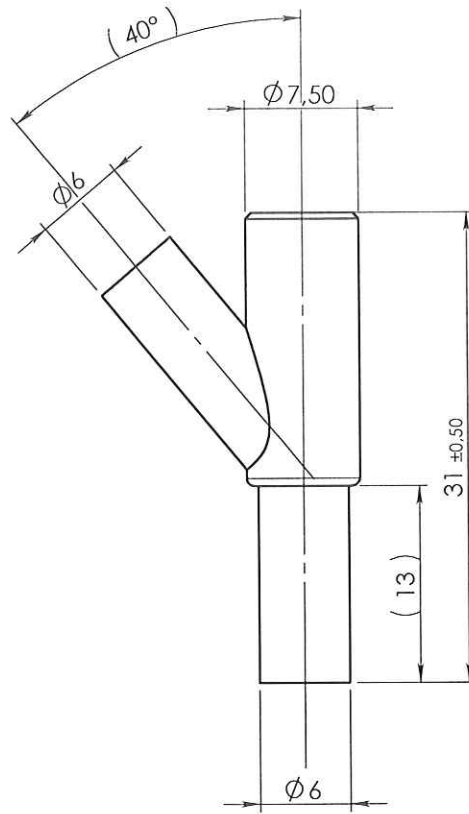
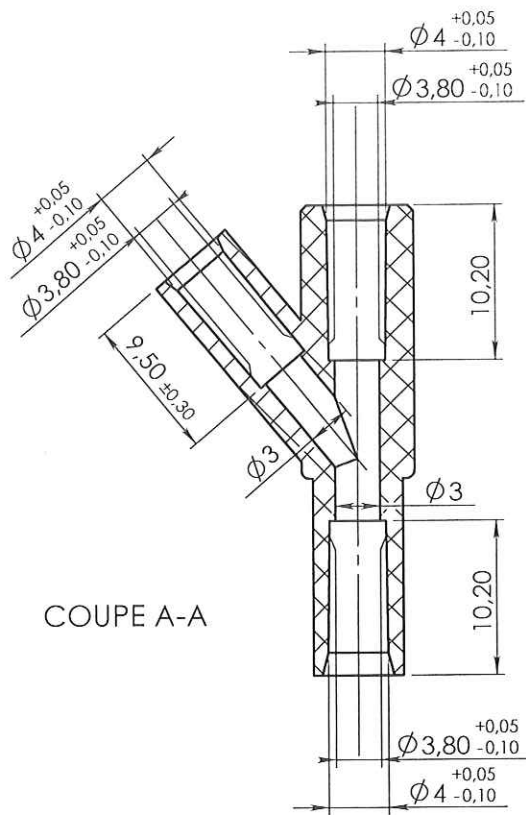


ECHELLE: 1:1



**ORIGINAL**

0	02/05/10	RANDAZZO	Creation (Code proto: 090210B)			
Rev.	Date	Designer	Modifications		Internal Validation	Quality Validation
Dessinateur : RANDAZZO Date : 02-05-10		Visa : <i>Fred Danchini</i> Date : <i>21.09.11.</i>		PROMEPLA	Echelle : 2:1	Tolérances générales :
Matière : PVC					Unités : mm, °, grs	
Code matière : M0286					Normes :	
Référence : AGC16300					P. 1 / 1	
Désignation : Y EN PVC Gamma 2 voies asymétrique pour tube ØE 4.1mm					Révision : 0	 FOR035-0