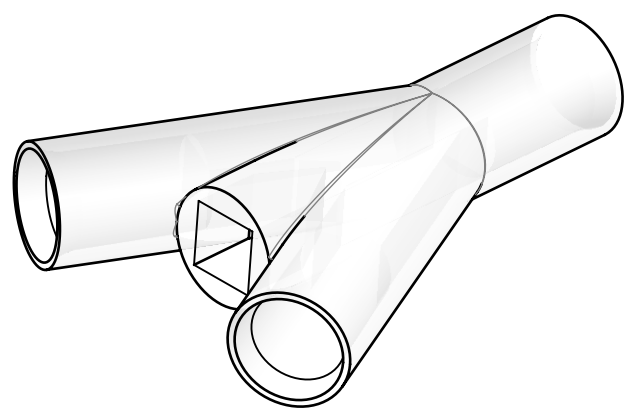
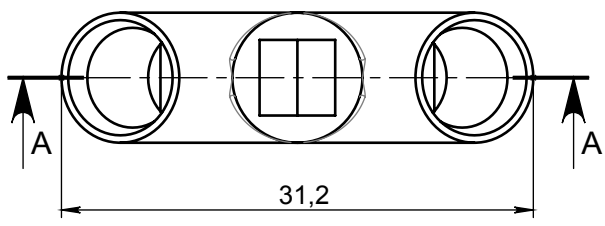
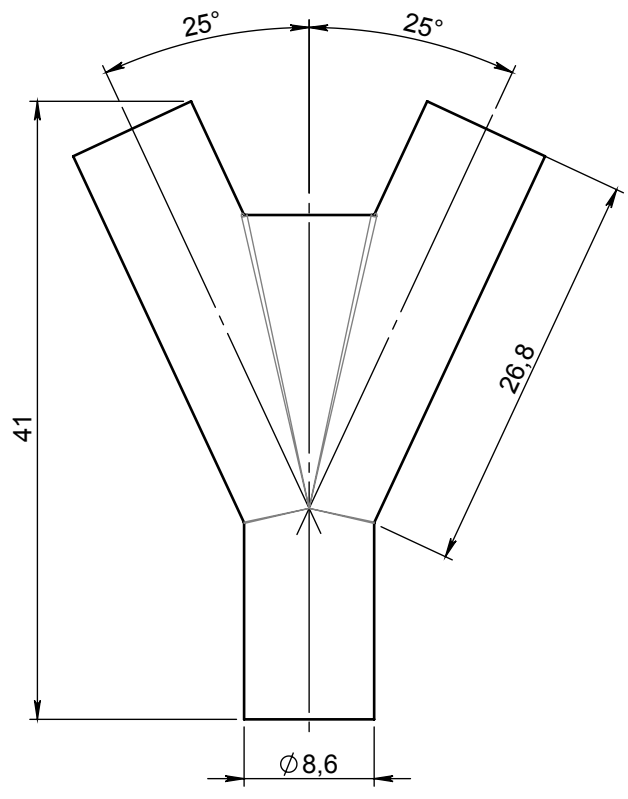
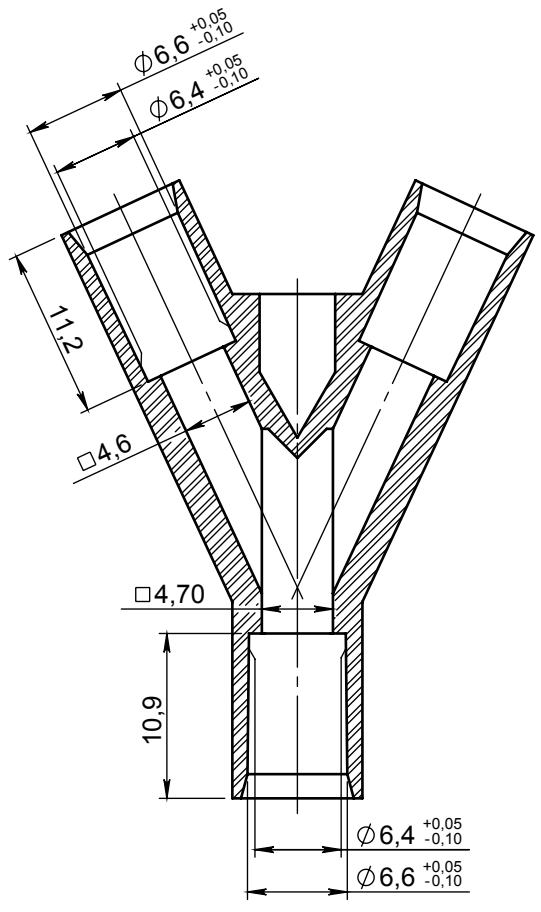


COUPE A-A



01	15-10-2018	FRA	Mise à jour cotation. Code matière M0842 remplacé par M1336	8989
Rev.	Date	Designer	Modification	N° FOR073 ou FOR021
Verif R&D : FDA Date : 16/01/2019		Verif QA : CGI Date : 24/01/2019		Verif client : N/A Date :
Matière : PVC				Normes :
Code matière : M1336				Revision : 01
Reference : <b>AGC15410</b>				Etat : VALID
Designation : <b>PVC DEHP FREE Y CONNECTOR WITH 2 SYMETRICAL WAYS FOR TUBE O.D. 6.8mm</b>				Echelle : 2:1
Tolérances générales : Js16 (UNI EN 20286/2)				
Unités : mm, °, grs				
				FOR035-2 P. 1 / 1 A4