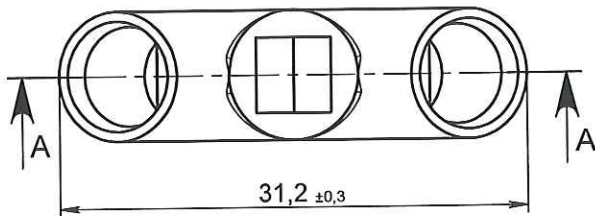
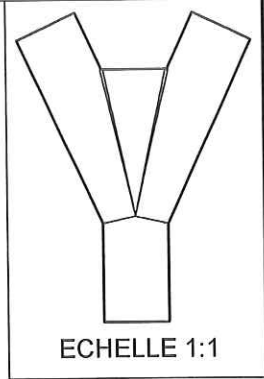
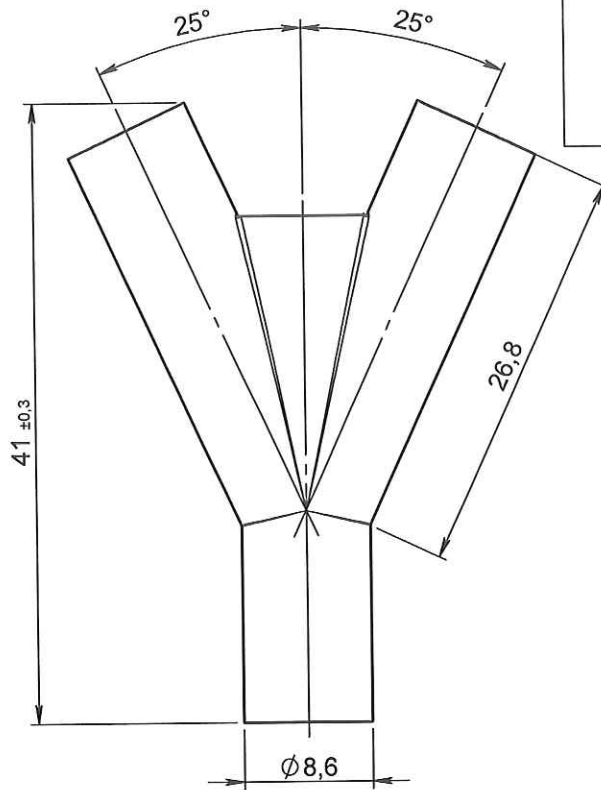
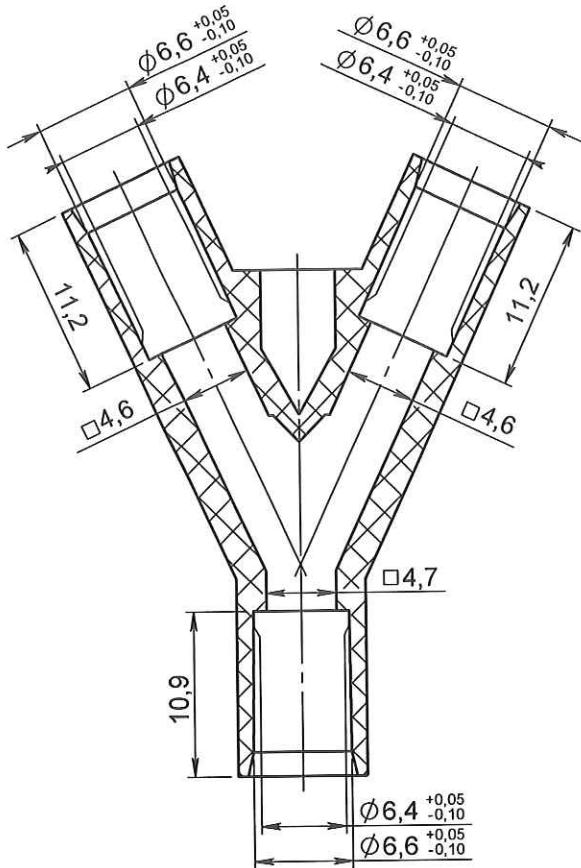


COUPE A-A



ORIGINAL

APPROBATION / APPROVAL		
Client / Customer :	Promepla Resp. BE : FD 08.02.13	Promepla Qualité :
Nom / Name, date & signature		

0	12/11/2012	BOUJMADA	Creation	FOR073 : 6702
Rev.	Date	Designer	Modifications	N° Fiche FOR073 ou FOR021

Normes :

Matière : PVC

Code matière : M0277

Reference : AGC15020

Designation :

Y EN PVC A 2 VOIES SYMETRIQUE POUR TUBE ØE 6.8mm

P. 1 / 1

Echelle : 2:1



Revision : 0

Format : A4

Tolérances générales :

Unités : mm, °, grs

PROMEPLA

FOR035-1