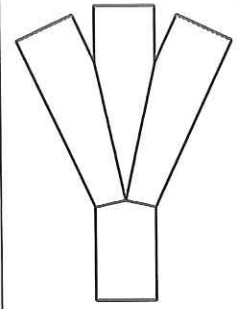
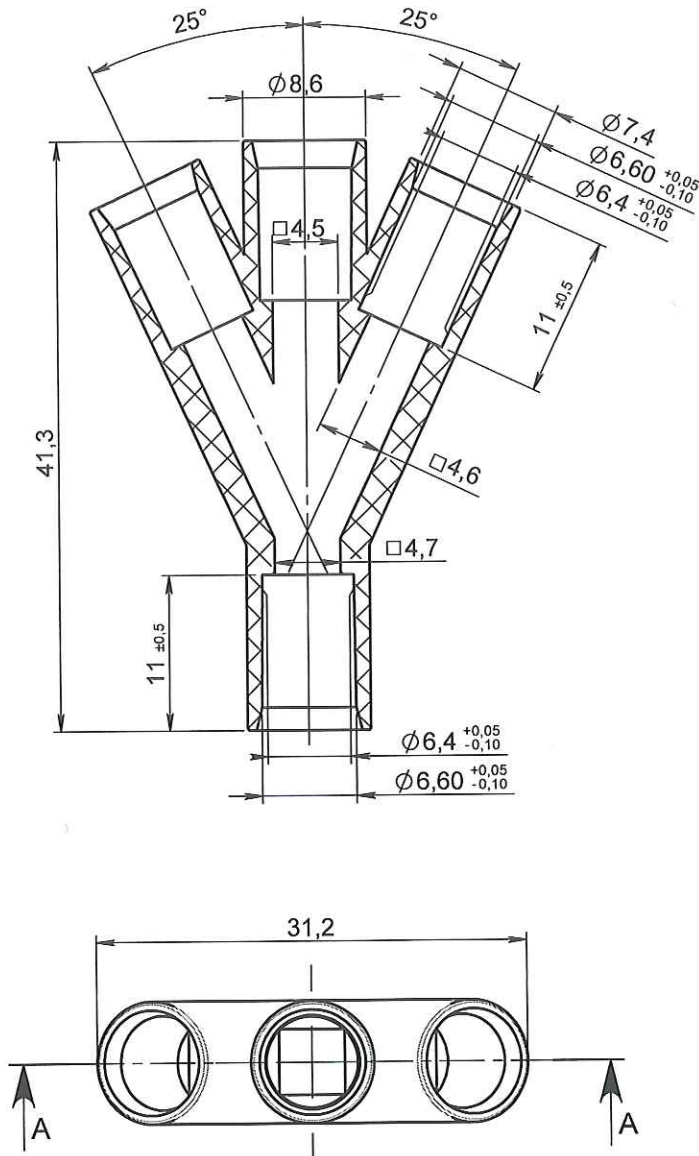


COUPE A-A



ECHELLE 1:1

ORIGINAL

APPROBATION / APPROVAL		
Client / Customer :	Promepla Resp. BE :	Promepla Qualité :
FD 24.10.2016		
Nom / Name, date & signature		

1	21/10/2015	BOUJMADA	Mise à jour cotation	FOR021 : 7209
0	17/06/2013	BOUJMADA	Creation	FOR073 : 7235
Rev.	Date	Designer	Modifications	N° Fiche FOR073 ou FOR021

Norms :				
Material : PVC		P. 1 / 1	Scale : 2:1	
Material code : M0842		Revision : 1	Format : A4	
Reference : AGC12410		General tolerancies :		Units : mm, °, grs
Designation : Y EN PVC DEHP FREE A 3 VOIES SYMETRIQUE POUR TUBE ØE 6.8mm		UNI EN 20286/2 Js16		PROMEPLA
				FOR035-1