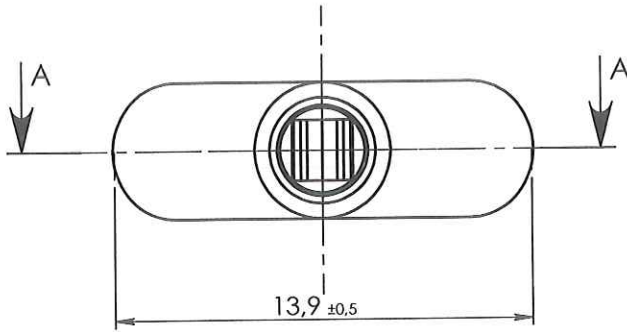
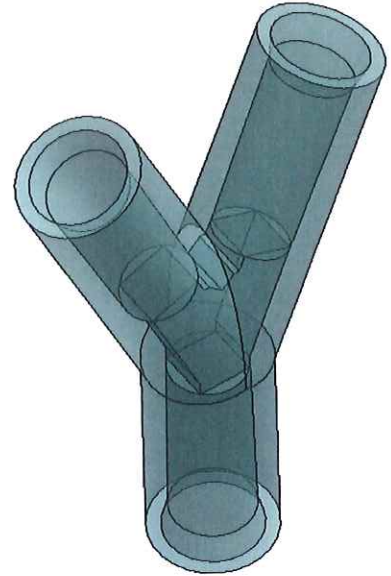
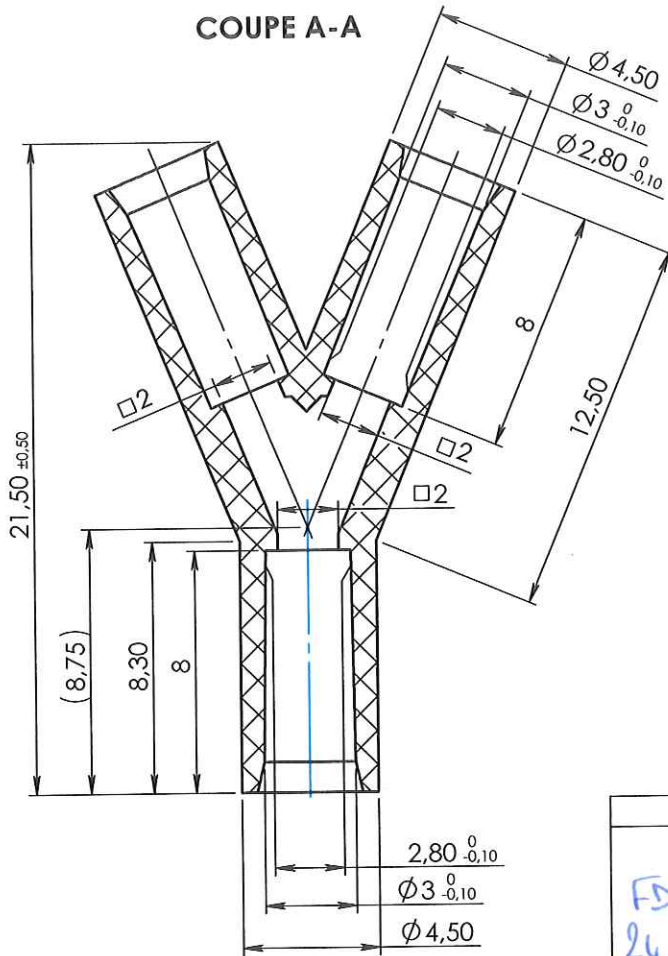


ECHELLE 1:1



COUPE A-A



ORIGINAL

APPROBATION / APPROVAL		
Client / Customer :	Promepla Resp. BE :	Promepla Qualité :
FD 24.11.2016		
Nom / Name, date & signature		

Rev.	Date	Designer	Modifications	N° Fiche FOR073 ou FOR021
1	17/10/2013	BOUJMADA	Ajout code matière M0842 et mise au format SW	FOR021 : 5219
0	07/01/2010	RANDAZZO	Creation	

Normes :

Matière : PVC

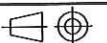
Code matière : M0842

Reference : AGC08410

Designation : Y EN PVC DEHP free A 2 VOIES SYMETRIQUE POUR TUBE ØE 3mm

P. 1 / 1

Echelle : 4:1



Revision : 0

Format : A4

Tolérances générales : ±0.2

Unités : mm, °, grs



FOR035-1