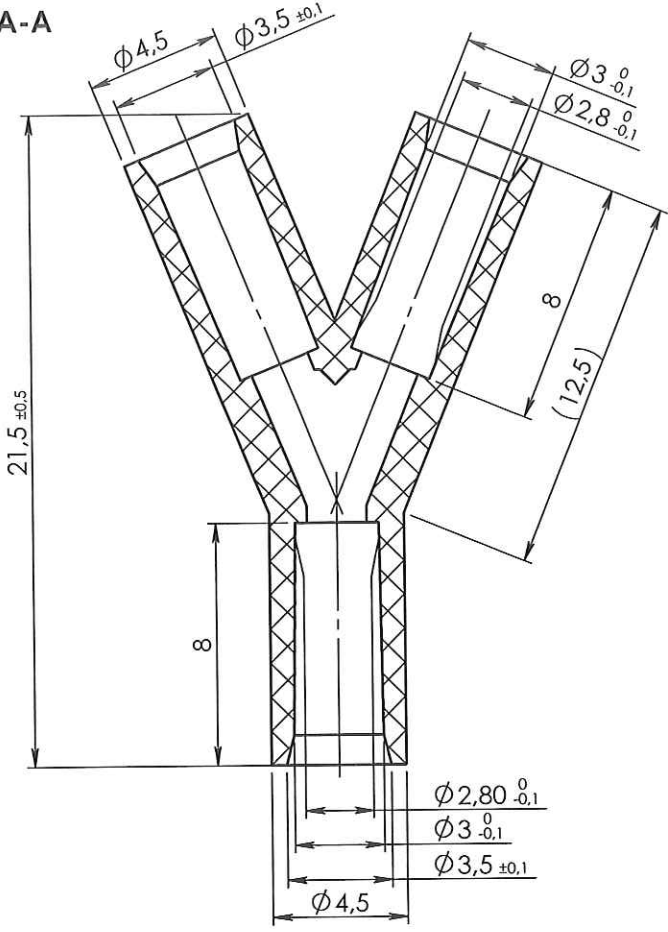
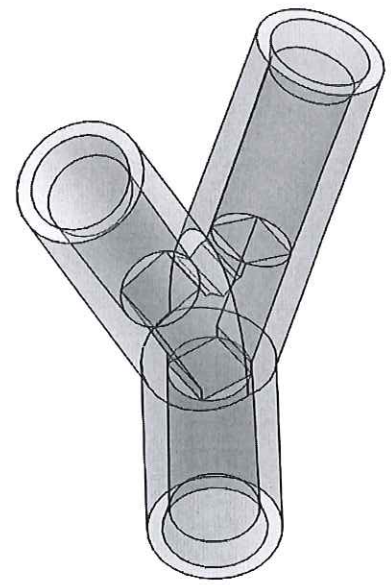


COUPE A-A



ORIGINAL



1	11/11/2011	BOUJMADA	Mise à jour des cotations et mise au format SW		
0	05/03/2004	BOUCHARD	Creation		
Rev.	Date	Designer	Modifications	Internal Validation	Quality Validation
Dessinateur : BOUCHARD Date : 05/03/2004		Visa : <i>Frederic Douchis</i> PROMEPLA Date : <i>14.02.12</i>		Echelle : 4:1	Tolérances générales : ±0.20
Matière : PVC			Normes :		
Code matière : M0277			P. 1 / 1		
Référence : AGC08010 Désignation : Y EN PVC A 2 VOIES SYMETRIQUE POUR TUBE ØE 3mm			Révision : 1		
					FOR035-0