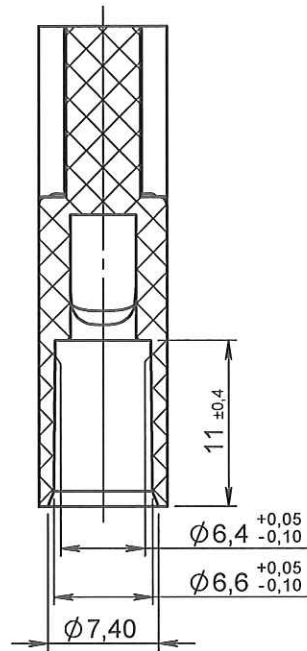
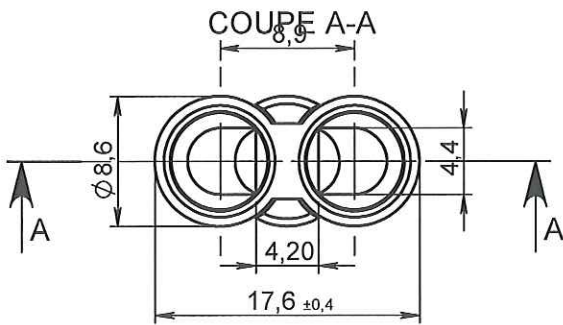


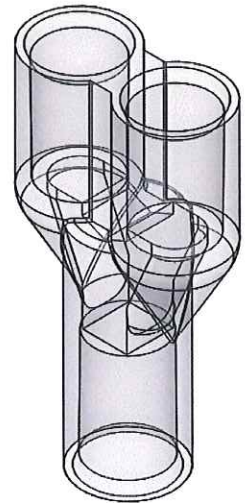
ECHELLE 1:1



COUPE B-B



COUPE A-A



ORIGINAL

APPROBATION / APPROVAL		
Client / Customer :	Promepla Resp. BE :	Promepla Qualité :
	<i>[Signature]</i>	
	<i>M 08 15</i>	
Nom / Name, date & signature		

Rev.	Date	Designer	Modifications	N° Fiche FOR073 ou FOR021
3	14/05/2014	RANDAZZO	Mise à jour désignation	FOR021: 6057
2	29/08/2012	BOUJMADA	Mise à jour cotation	
1	31/10/2011	BOUJMADA	Rajout code matière M0842, mise au format SW.	
0	25/11/2009	RANDAZZO	Creation	

Normes :

Matière : PVC	P. 1 / 1	Echelle : 2:1	
Code matière : M0842	Revision : 3	Format : A4	
Reference : AGC06410	Tolérances générales : ±0.20	Unités : mm, °, grs	
Designation : Y EN PVC DEHP FREE A 2 VOIES PARALLELES POUR TUBE ØE 6.8mm			
		FOR035-1	