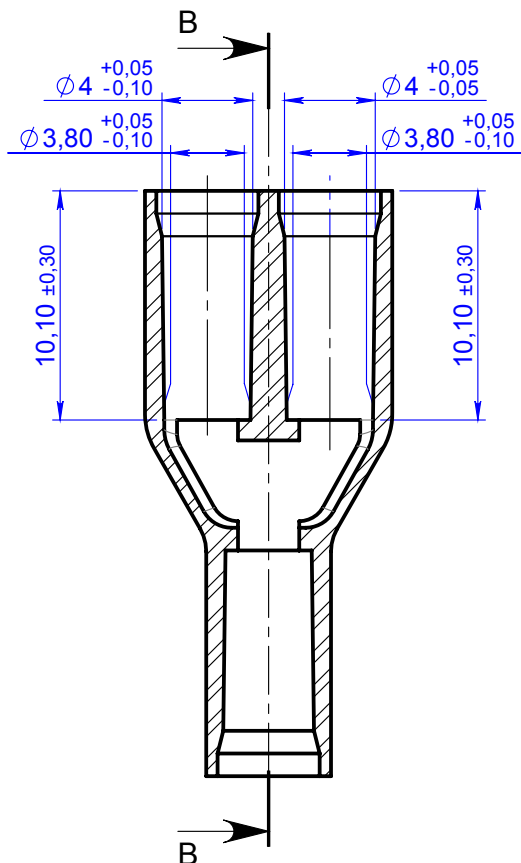
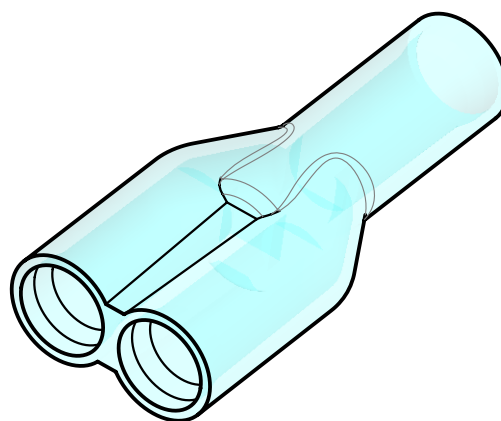
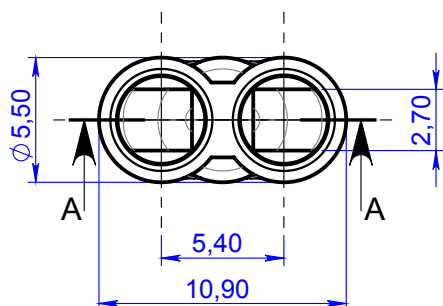
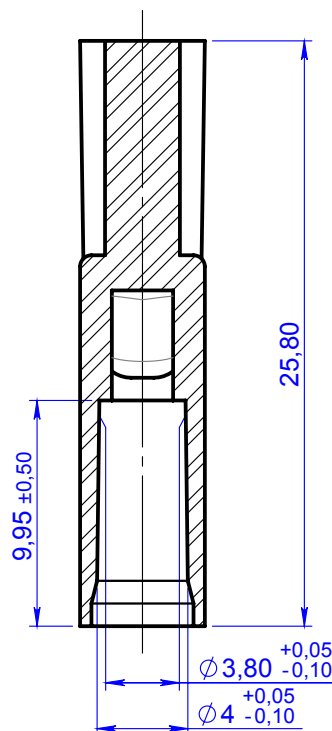


ECHELLE: 1:1

COUPE A-A



COUPE B-B



00	24-05-2017	FRA	Création du plan		10400
Rev.	Date	Designer	Modification		N° FOR073 ou FOR021
Verif R&D : FDA Date : 25-09-2017		Verif QA : CGI Date : 03-10-2017		Verif client : Date :	Normes :
Matière : PVC					Revision : 00
Code matière : M0902					Etat : VALID
Reference : AGC06310					Echelle : 3:1
Designation : Y PVC DEHP FREE-GAMMA - 2 VOIES PARALLELES POUR TUBE ØE 4.1mm					Tolérances générales : (UNI EN 20286/2) Js16 Unités : mm, °, grs
					PROMEPLA
					FOR035-2 P. 1 / 1 A4