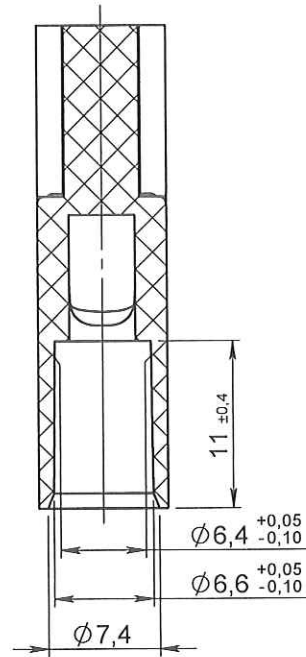
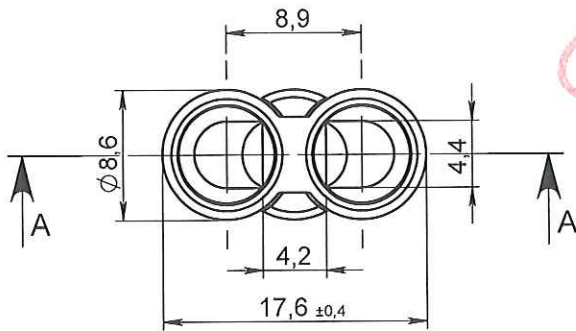


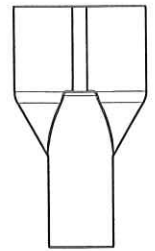
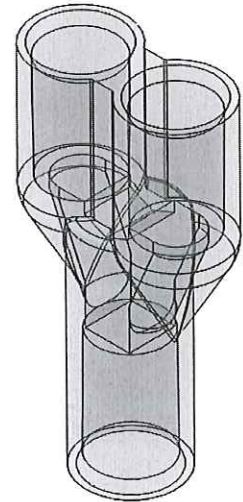
COUPE A-A



COUPE B-B



ORIGINAL



ECHELLE 1:1

Rev.	Date	Designer	Modifications	Internal Validation	Quality Validation
2	29/08/2012	BOUJMADA	Mise à jour cotation		
1	10/01/2011	WETLEY	Mise au format SW		
0	07/01/2008	BOUCHARD	Creation		

Dessinateur : BOUCHARD Date : 07/01/2008	Visa : <i>Fred Danchin</i> Date : <i>07.11.12.</i>	PROMEPLA	Echelle : 2:1 Unités : mm, °, grs	Tolérances générales : ±0.2
Matière : PVC	Normes :			
Code matière : M0277	P. 1 / 1			
Référence : AGC06210 Désignation : Y EN PVC A 2 VOIES PARALLELES POUR TUBE ØE 6.8mm	Révision : 2		 FOR035-0	