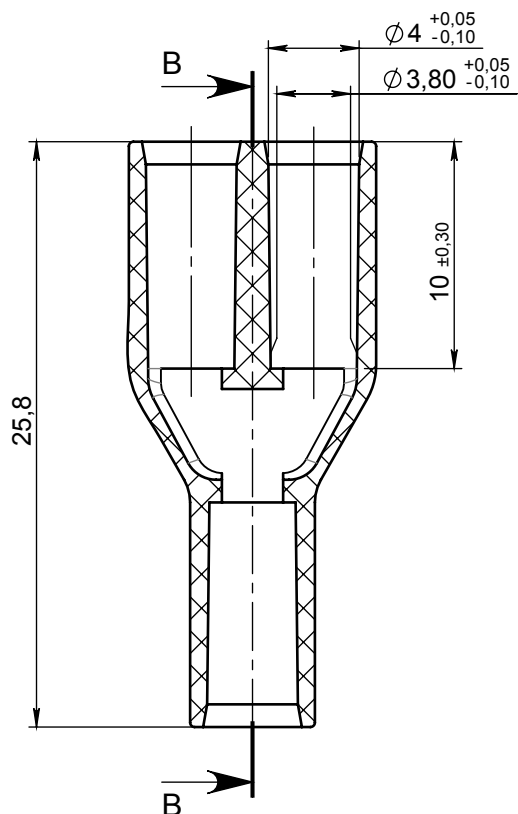
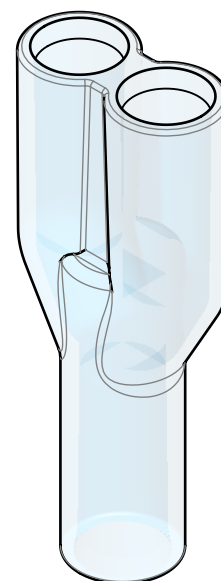
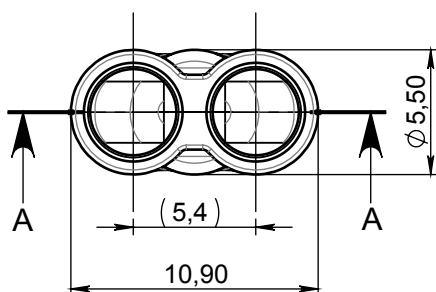
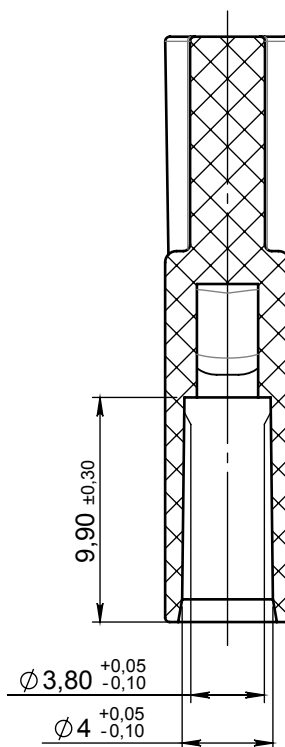


ECHELLE 1:1

COUPE A-A



COUPE B-B



02	05/07/2019	FRA	Mise à jour cotation	-
Rev.	Date	Designer	Modification	N° FOR073 ou FOR021
Verif R&D : FDA Date : 18/06/2020		Verif QA : CGI Date : 23/06/2020		Verif client : N/A Date :
Material : PVC			Color : Clear	Norms :
Material code : M0285			Revision : 02	
Reference : AGC05300			State : VALID	
Designation : 3 WAY Y CONNECTOR FOR TUBE OD 4.1mm			General tolerancies : (UNI EN ISO 286-2) Js16	Scale : 3:1
			Units : mm, °, grs	
			FOR035-3	P. 1 / 1
			A4	