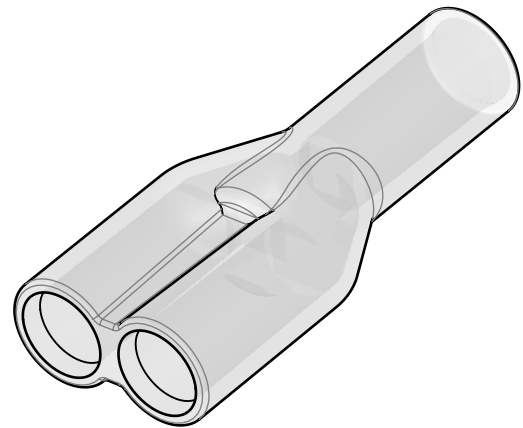
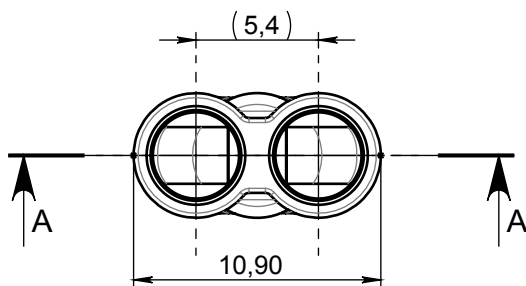
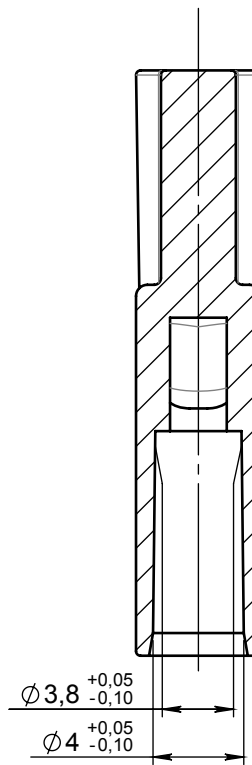
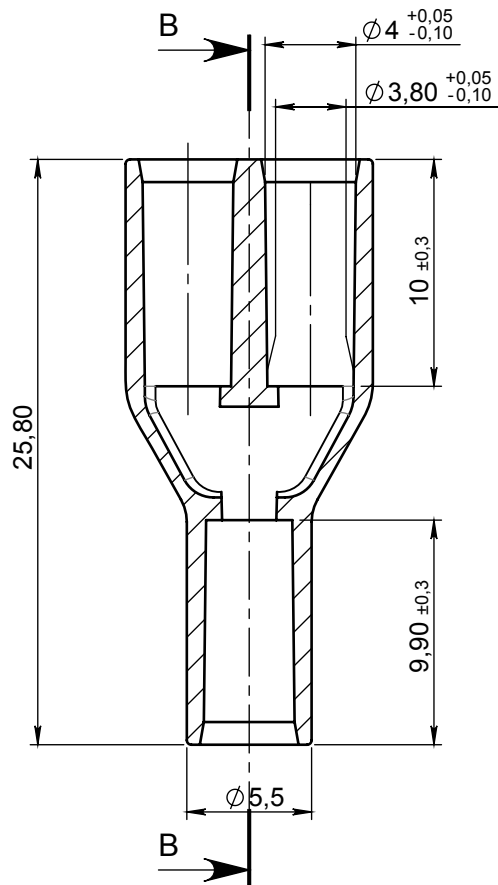


ECHELLE 1:1

COUPE A-A

COUPE B-B



03	05/07/2019	FRA	Mise à jour cotation		-
Rev.	Date	Designer	Modification		N° FOR073 ou FOR021
Verif R&D : FDA Date : 18/06/2020		Verif QA : CGI Date : 23/06/2020		Verif client : N/A Date :	
Material : PVC			Color : Clear		Revision : 03
Material code : M0277					State : VALID
Reference : <b>AGC05210</b> Designation : <b>PVC Y CONNECTOR WITH 2 PARALLEL WAYS FOR TUBE O.D. 4.1mm</b>				General tolerancias : (UNI EN 20286-2) Js16	Scale : 3:1
				Units : mm, °, grs	
				FOR035-3	P. 1 / 1 A4