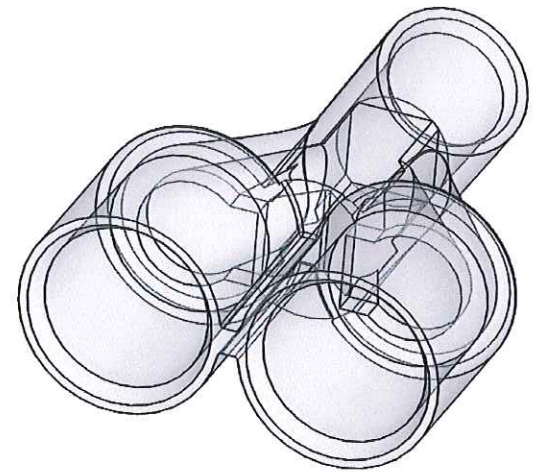
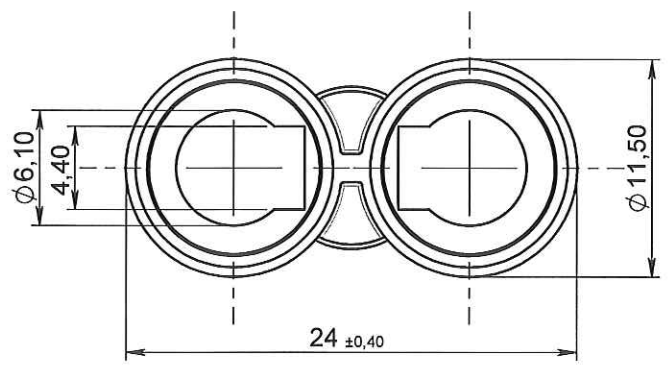


Client / Customer:	APPROBATION / APPROVAL		Nom / Name, date & signature
	Promepla Resp. BE: <i>DANGLIN</i> 17.08.2013	Promepla Qualité: <i>21 FEV. 2014</i>	



ORIGINAL

1	26/08/2013	RANDAZZO	Mise à jour cotation.	FOR021: 5114
0	24/10/2011	RANDAZZO	Creation	
Rev.	Date	Designer	Modifications	N° Fiche FOR073 ou FOR021

Normes :			
Matière : PVC	P. 1 / 1	Echelle : 5:2	
Code matière : M0842	Revision : 1	Format : A4	
Reference : AGC03410	Tolérances générales : $\pm 0,20$	Unités : mm, °, grs	
Designation : Y PVC DEHP FREE DOUBLE POMPE POUR TUBE $\phi 9,54$ mm x 2 / $\phi 6,8$ mm x 1		 FOR035-1	