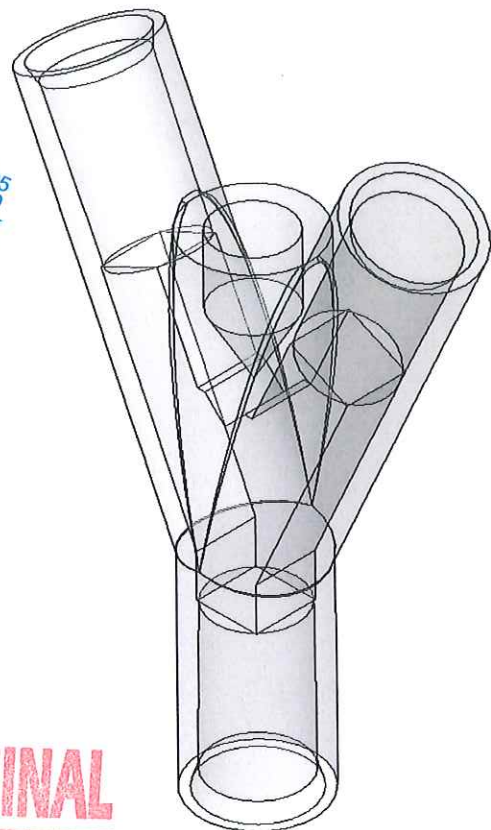
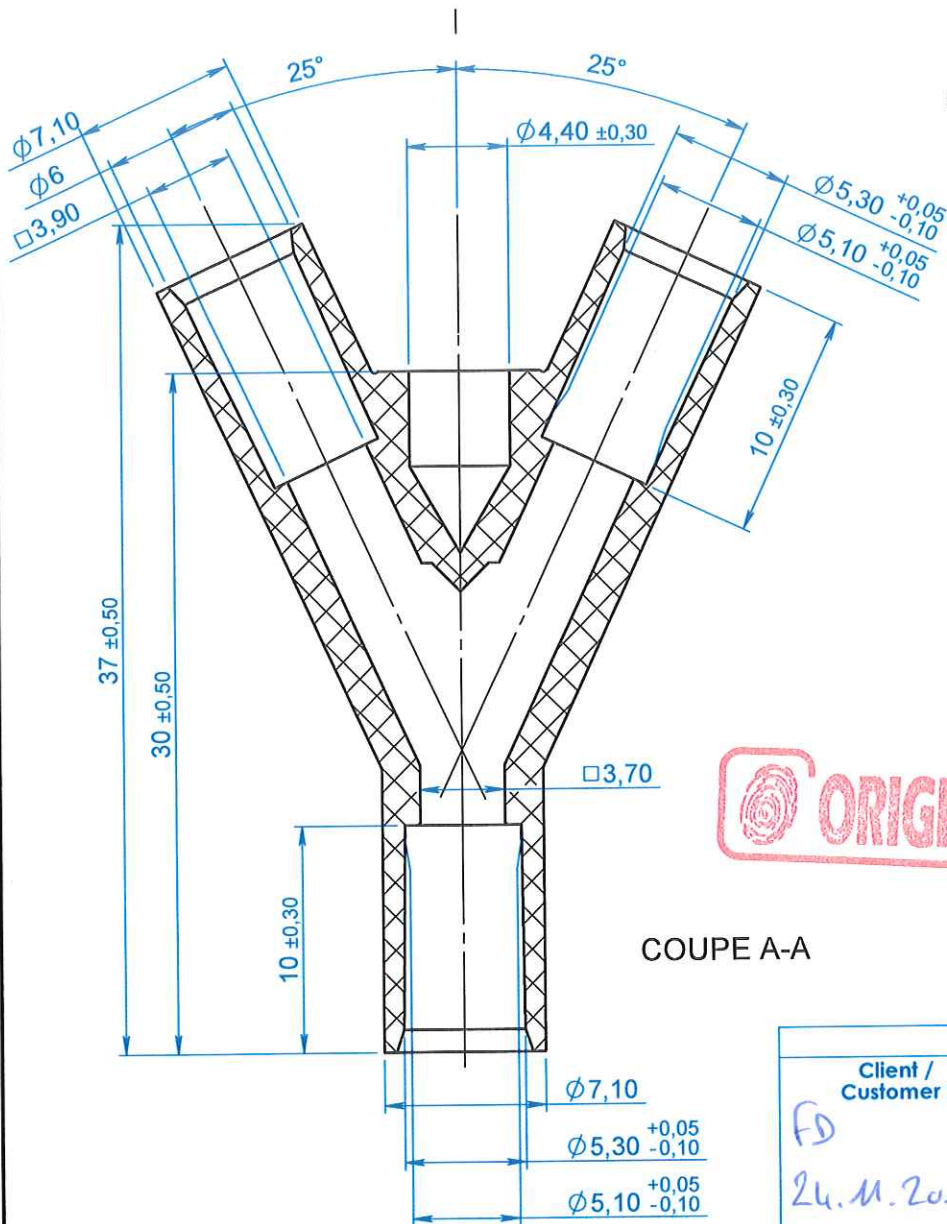
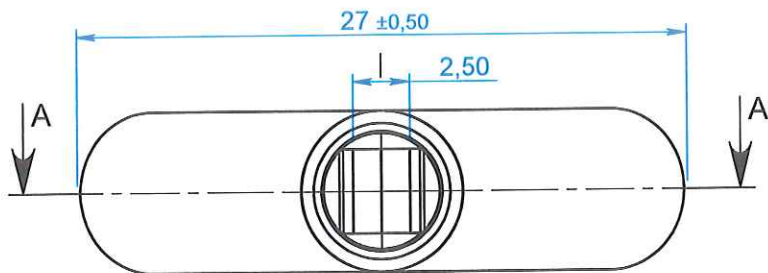


ECHELLE 1 : 1



COUPE A-A

APPROBATION / APPROVAL		
Client / Customer :	Promepla Resp. BE :	Promepla Qualité :
FD		
24.11.2016		
Nom / Name, date & signature		

1	10/07/2015	A. DUBOIS	Mise à jour matière. Mise à jour cotation	6962
0	06/12/2007	F. RANDAZZO	Creation	3474
Rev.	Date	Designer	Modifications	N° Fiche FOR073 ou FOR021

Normes :

Matière : PVC	P. 1 / 1	Echelle : 3:1	
Code matière : M0285	Revision : 1	Format : A4	
Reference : AGC02310	Tolérances générales :	Unités : mm, °, grs	
Designation : Y EN PVC A 2 VOIES SYMETRIQUE POUR TUBE ØE 5.5mm	±0.20		
FOR035-1			