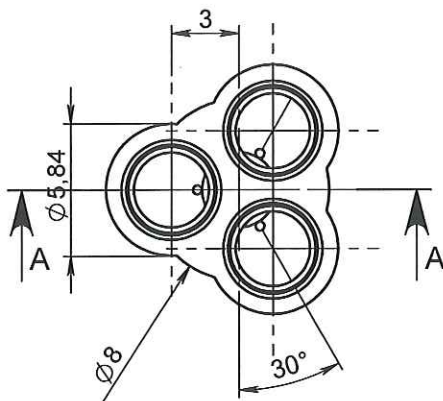
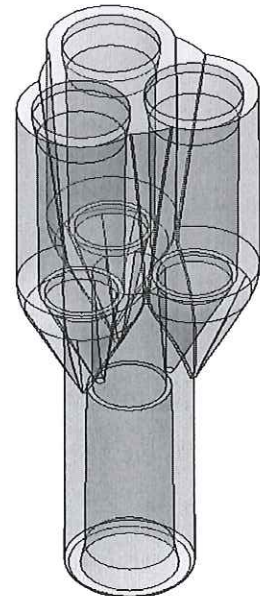


ECHELLE 1:1

COUPE A-A



ORIGINAL



0	23/02/2012	BOUJMADA	Creation		
Rev.	Date	Designer	Modifications	Internal Validation	Quality Validation
Dessinateur : BOUJMADA Date : 23-02-12		Visa : <i>Fred Douchis</i> PROMEPLA Date : <i>26 06 12</i>		Echelle : 3:1	Tolérances générales : Dec±0.2 Ang±1
Matière : PVC				Normes :	
Code matière : M0240+M0842				P. 1 / 1	
Référence : AGC01410 Désignation : Y EN PVC DEHP FREE A 3 VOIES PARALLELES POUR TUBE ØE 4.1mm				Révision : 0	 FOR035-0