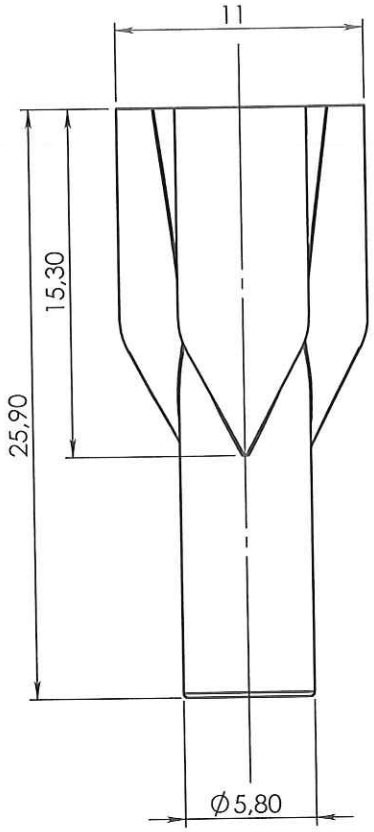
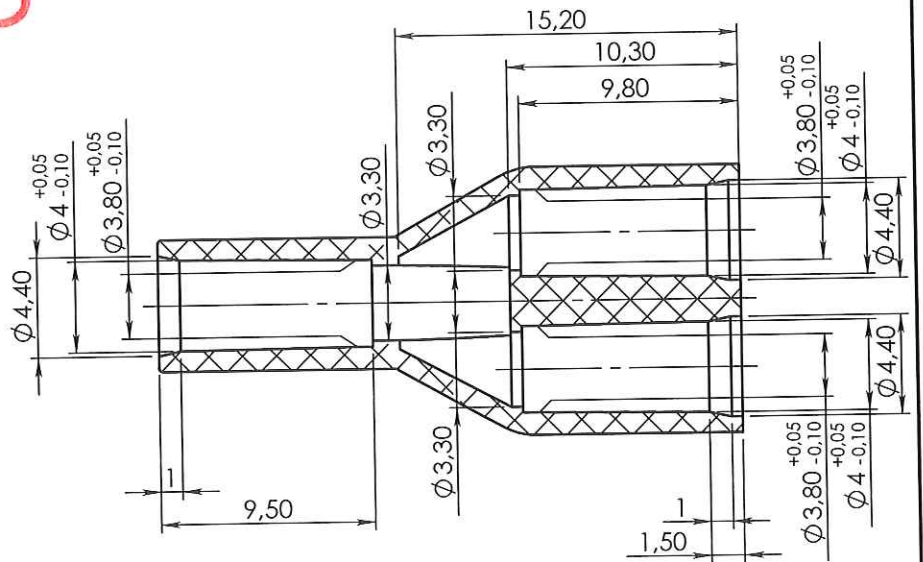
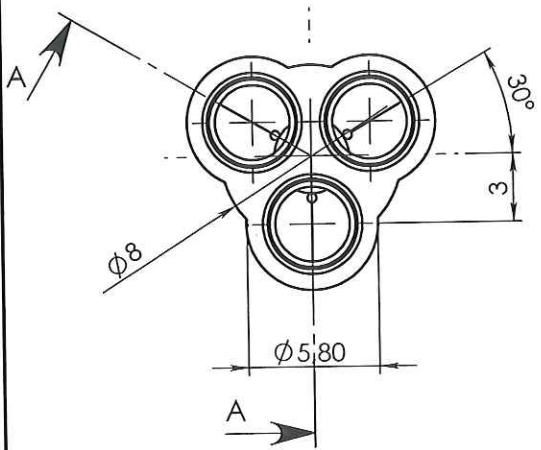
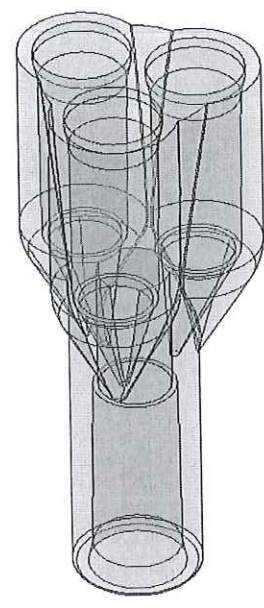


ECHELLE: 1: 1



ORIGINAL



COUPE A-A

0	18/10/10	RANDAZZO	Creation		
Rev.	Date	Designer	Modifications	Internal Validation	Quality Validation
Dessinateur : RANDAZZO Date : 18-10-10		Visa : <i>Fred Danchin</i> PROMEPLA Date : <i>09/11/2010</i>		Echelle : 3:1	Tolérances générales : ±0.2
Matière : PVC			Normes :		
Code matière : M0285 + M0286			P. 1 / 1		
Référence : AGC01310 Désignation : Y EN PVC GAMMA A 3 VOIES PARALLELES POUR TUBE ØE 4.1mm			Révision : 0		 FOR035-0