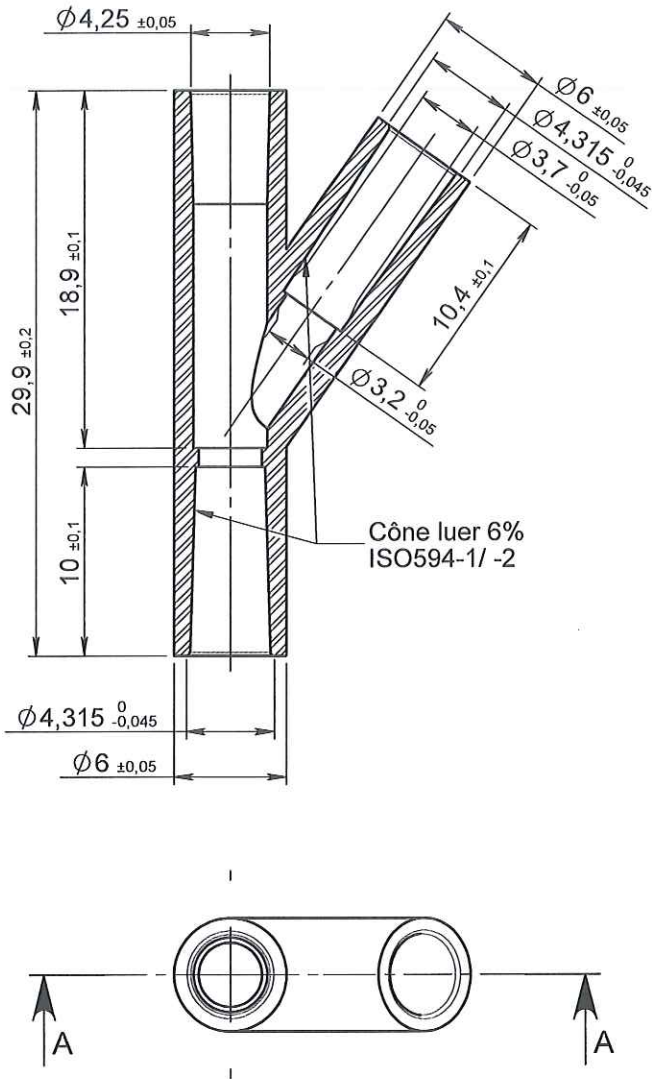
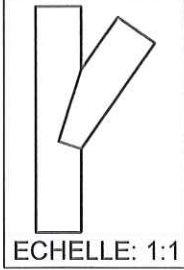


COUPE A-A



**ORIGINAL**

APPROBATION / APPROVAL		
Client / Customer :	Promepla Resp/ BE : <i>[Signature]</i>	Promepla Qualité :
M.08.15 Nom / Name, date & signature		

2	25/03/2015	RANDAZZO	Mise à jour cotation	FOR021: 6731
1	05/11/2012	BOUJMADA	Mise à jour désignation et mise au format SW	FOR021 : 4415
0	06/10/2003	PASSEROTTI	Création	
Rev.	Date	Designer	Modifications	N° Fiche FOR073 ou FOR021

Normes : ISO 594-1/ -2

Matière : ABS	P. 1 / 1	Echelle : 5:2	
Code matière : M0071	Revision : 2	Format : A4	
Reference : AGB03050	Tolérances générales :	Unités : mm, °, grs	
Designation : Y EN ABS A 2 VOIES ASSYMETRIQUE POUR TUBE ØE 4.1mm	<b>PROMEPLA</b>		FOR035-1