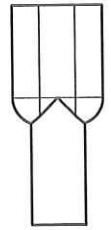
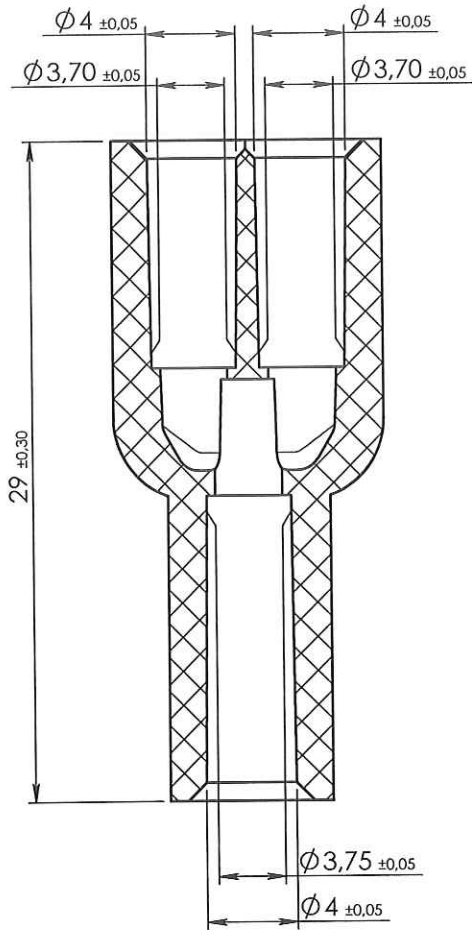
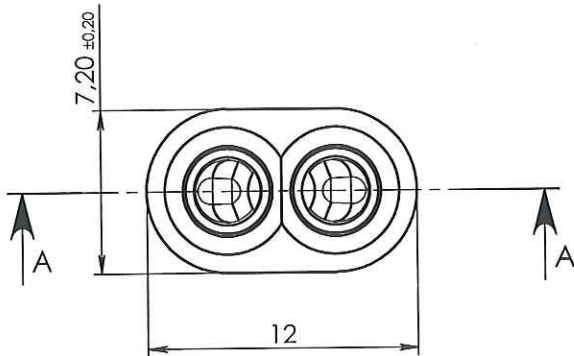
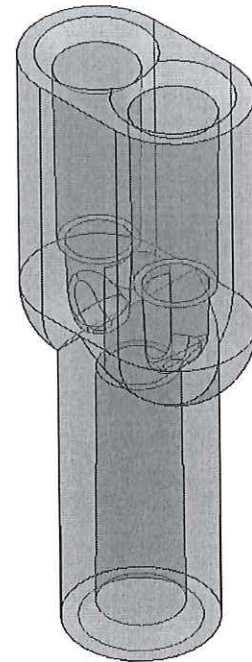


COUPE A-A



ECHELLE: 1 : 1



ORIGINAL

0	09/03/11	RANDAZZO	Creation		
Rev.	Date	Designer	Modifications	Internal Validation	Quality Validation
Dessinateur : RANDAZZO Date : 09-03-11		Visa : <i>Fred Duvichin</i> PROMEPLA Date : <i>21.09.11.</i>		Echelle : 3:1 Unités : mm, °, grs	Tolérances générales :
Matière : PVC			Normes :		
Code matière : M0642			P. 1 / 1		
Référence : AGB01410 Désignation : Y EN PVC DEHP FREE A 2 VOIES PARALLELES POUR TUBE ØE 4.1mm			Révision : 0		 FOR035-0