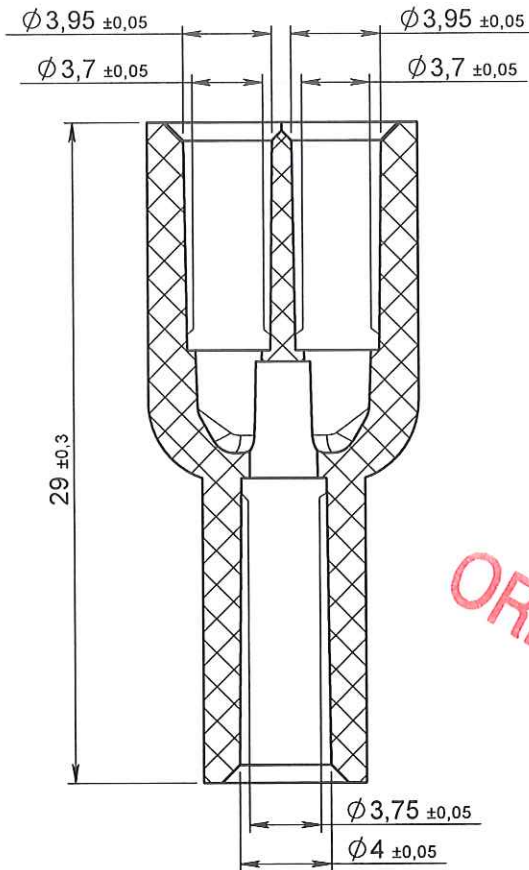
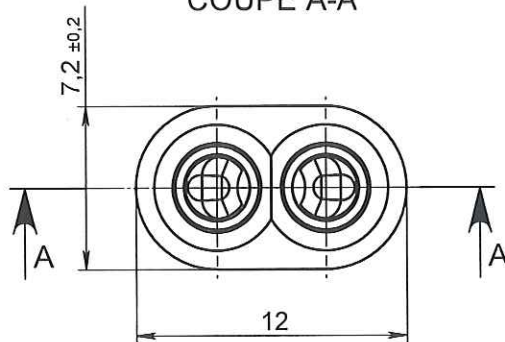
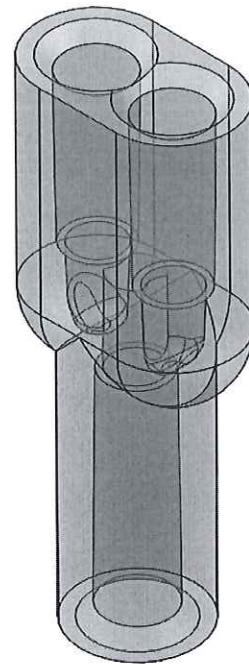


ECHELLE 1:1



ORIGINAL



COUPE A-A

1	30/07/2012	BOUJMADA	Mise à jour cotation		
0	14-04-08	RANDAZZO	Creation		
Rev.	Date	Designer	Modifications	Internal Validation	Quality Validation
Dessinateur : RANDAZZO Date : 14-04-08		Visa : <i>Fred Jarchin</i> PROMEPLA Date : <i>16.08.12</i>		Echelle : 3:1 Unités : mm, °, grs	Tolérances générales :
Matière : PVC			Normes :		
Code matière : M0015			P. 1 / 1		
Référence : AGB01010 Désignation : Y EN PVC A 2 VOIES PARALLELES POUR TUBE ØE 4.1mm			Révision : 1		 FOR035-0