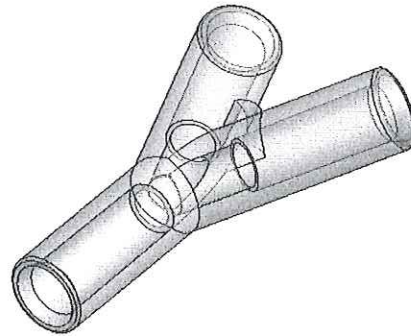
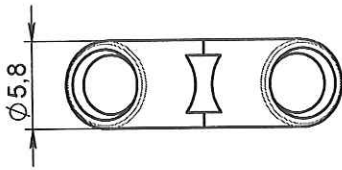
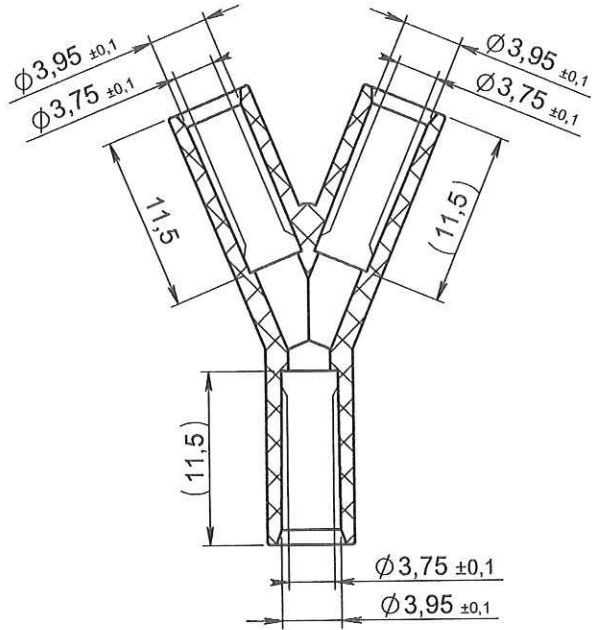
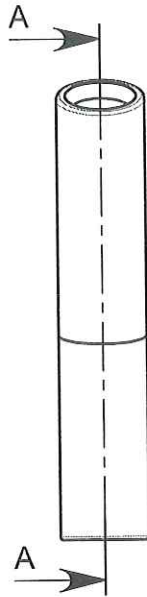
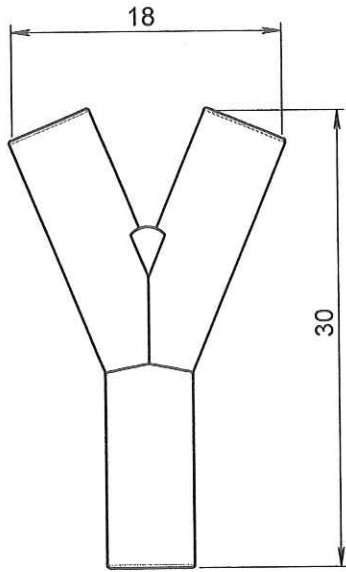


ECHELLE 1:1

COUPE A-A



ORIGINAL

APPROBATION / APPROVAL		
Client / Customer :	Promepla Resp. BE :	Promepla Qualité :
	<i>[Signature]</i> 11 08 15	
Nom / Name, date & signature		

1	22/04/2013	BOUJMADA	Mise à jour cotation, désignation et mise au format SW	FOR021 : 6018
0	29/07/2005	PASSEROTTI	Creation	
Rev.	Date	Designer	Modifications	N° Fiche FOR073 ou FOR021

Normes :

Matière : PVC	P. 1 / 1	Echelle : 2:1	
Code matière : M0463	Revision : 1	Format : A4	
Reference : AGA18010	Tolérances générales :	Unités : mm, °, grs	
Designation : Y EN PVC DEHP FREE A 2 VOIES SYMETRIQUE POUR TUBE ØE 4.1mm	js15	PROMEPLA FOR035-1	