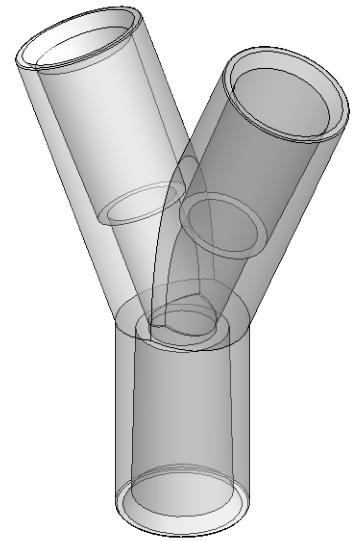
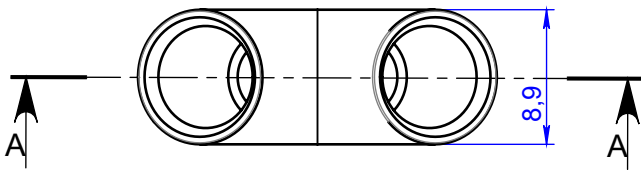
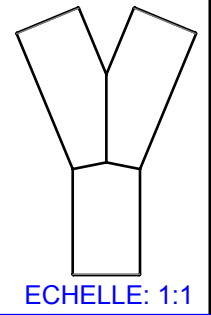
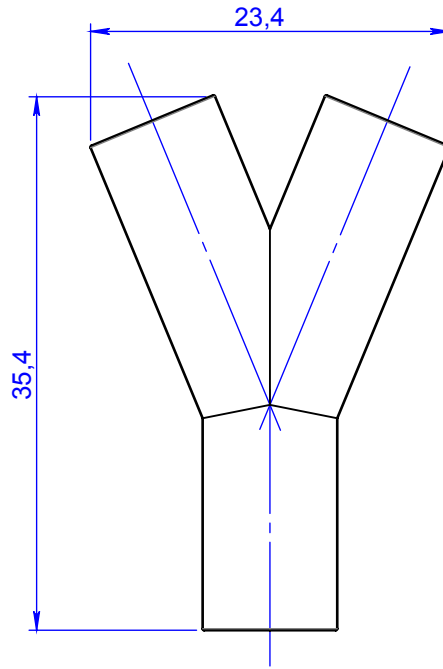
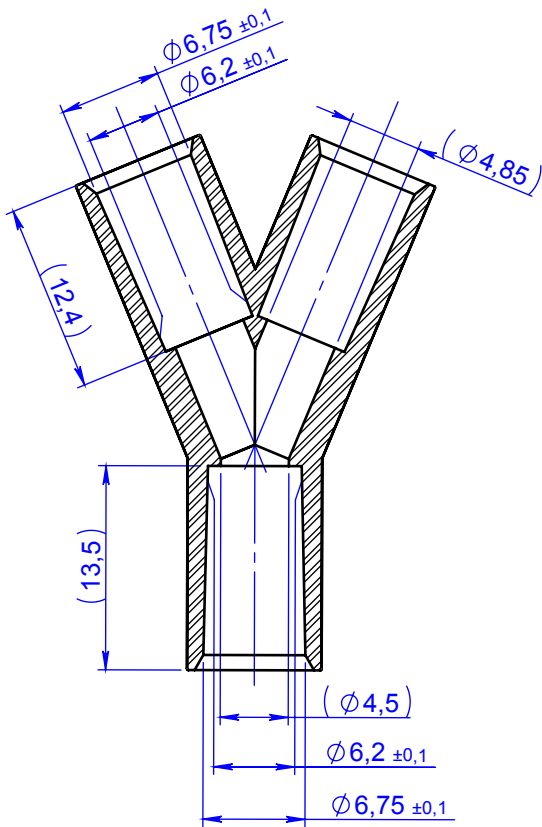



**COUPE A-A**



01	08/10/2020	SMT	Component's designation update. Plan layout update.			-
Rev.	Date	Designer	Modification			N° FOR073 ou FOR021
Verif R&D : FDA Date : 08/10/2020		Verif QA : CGI Date : 09/10/2020		Verif client : N/A Date :	Norms : N/A	
Material : PVC			Color : Clear		Revision : 03	
Material code : M0463					State : VALID	
Reference : <b>AGA12010</b> Designation : <b>3 WAYS Y CONNECTOR FOR TUBE OD 6.8mm</b>				General tolerancies : (UNI EN 20285/2) Js15	Scale : 2:1	
				Units : mm, °, grs	 FOR035-3 P. 1 / 1 A4	