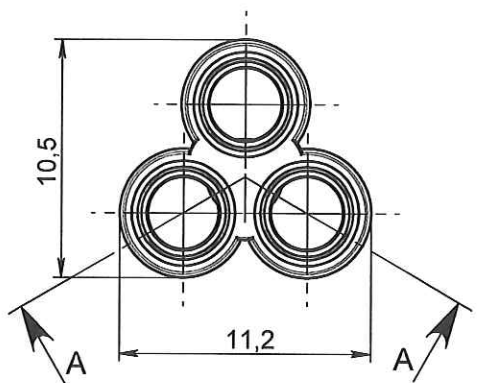
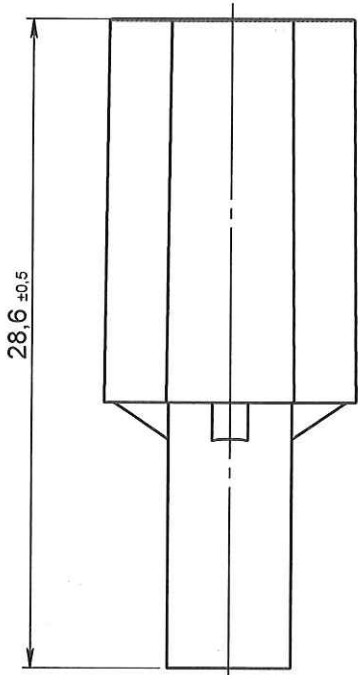
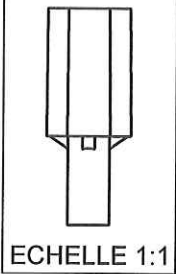
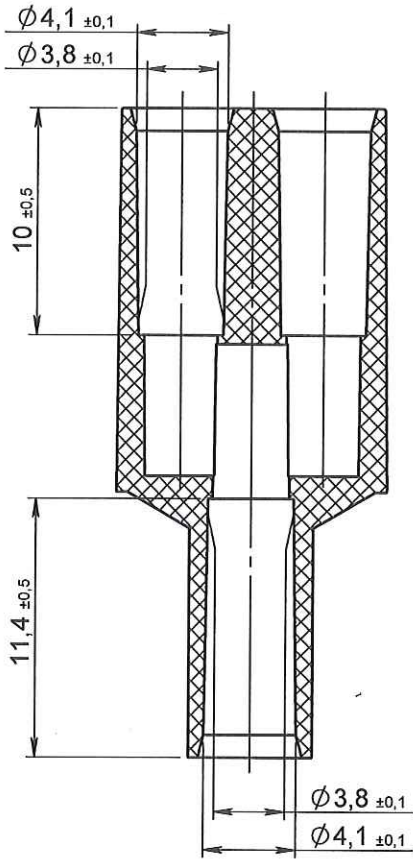


COUPE A-A



ORIGINAL

APPROBATION / APPROVAL		
Client / Customer :	Promepla Resp. BE :	Promepla Qualité :
FD 24.11.2016		
Nom / Name, date & signature		

0	21/06/2016	RANDAZZO	Creation (Code Proto 210616A)	FOR073: 9797
Rev.	Date	Designer	Modifications	N° Fiche FOR073 ou FOR021

Normes :				
Matière : PVC	P. 1 / 1	Echelle : 3:1		
Code matière : M0463	Revision : 0	Format : A4		
Reference : AGA08410	Tolérances générales :	Unités : mm, °, grs		
Designation : Y EN PVC DEHP FREE A 3 VOIES PARALLELES POUR TUBE ØE 4.1mm	Js15 (UNI EN 20286/2)			
FOR035-1				