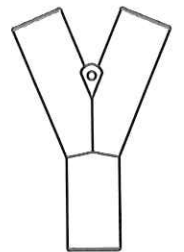
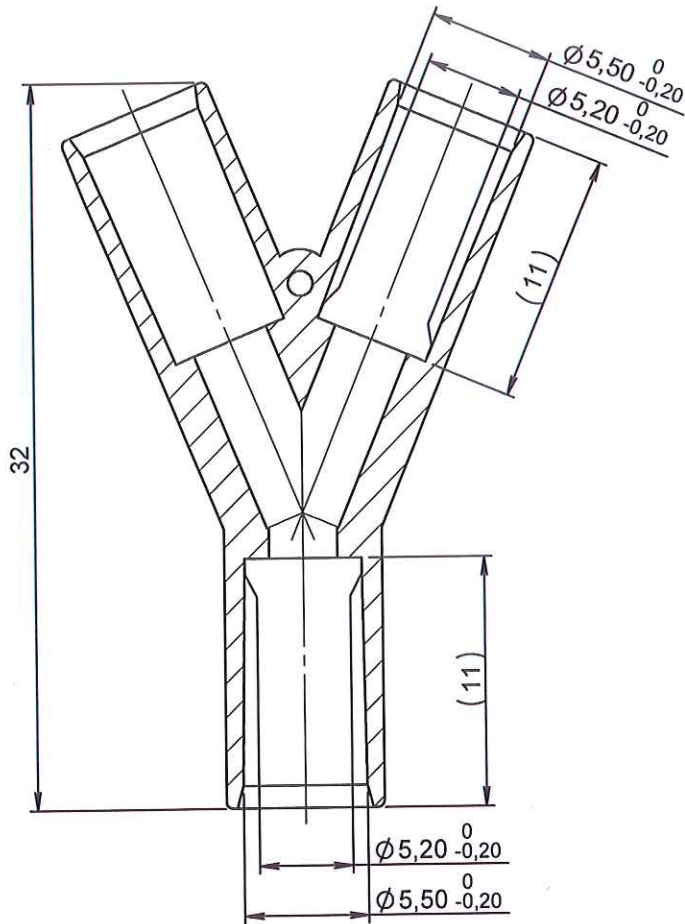
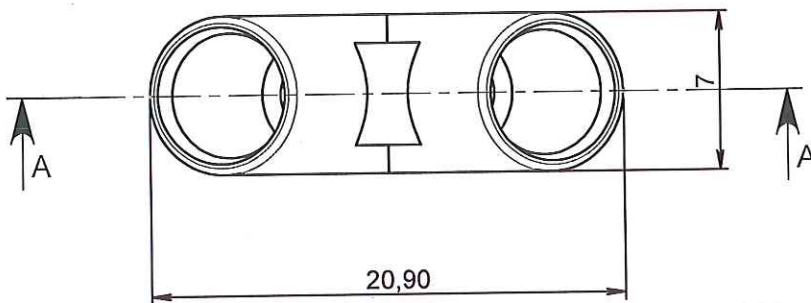
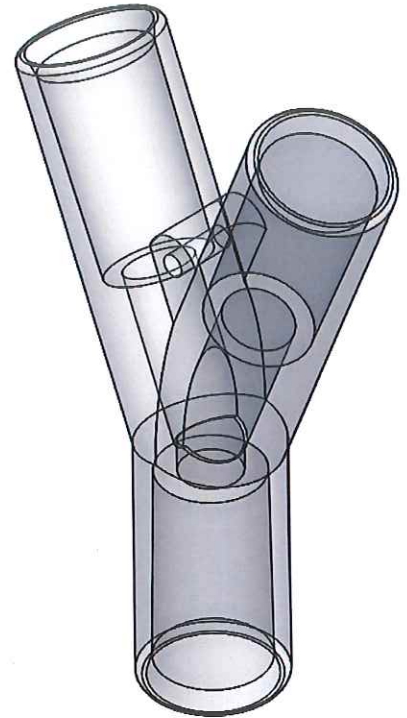


COUPE A-A



ECHELLE: 1:1



**ORIGINAL**

APPROBATION / APPROVAL		
Client / Customer :	Promepla Resp. BE : <i>DANCHIN F</i> <i>09.09.15</i>	Promepla Qualité :
Nom / Name, date & signature		

0	30/09/2014	RANDAZZO	Creation	FOR073:8201
Rev.	Date	Designer	Modifications	N° Fiche FOR073 ou FOR021

Normes :

Matière : PVC Souple	P. 1 / 1	Echelle : 3:1	
Code matière : M0463	Revision : 0	Format : A4	
Reference : AGA04410	Tolérances générales : Js15 norme: UNI EN 20286/2	Unités : mm, °, grs	
Designation : Y EN PVC DEHP FREE A 2 VOIES SYMETRIQUE POUR TUBE ØE 5.5mm		<b>PROMEPLA</b>	FOR035-1