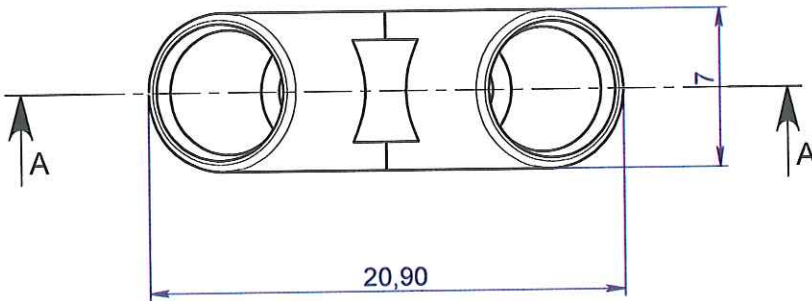
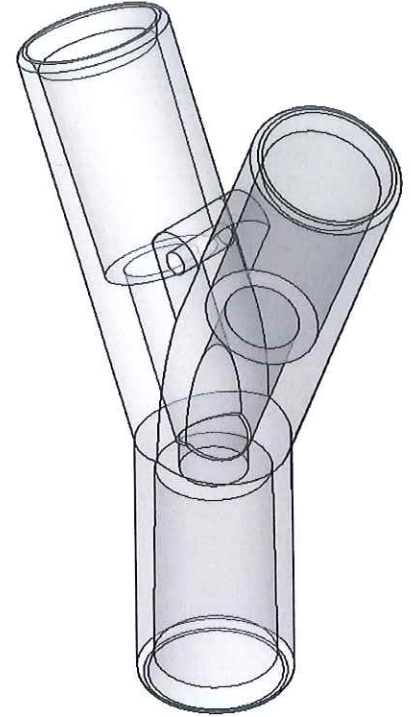
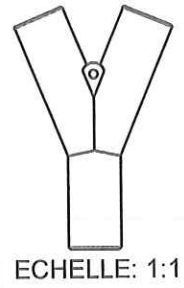
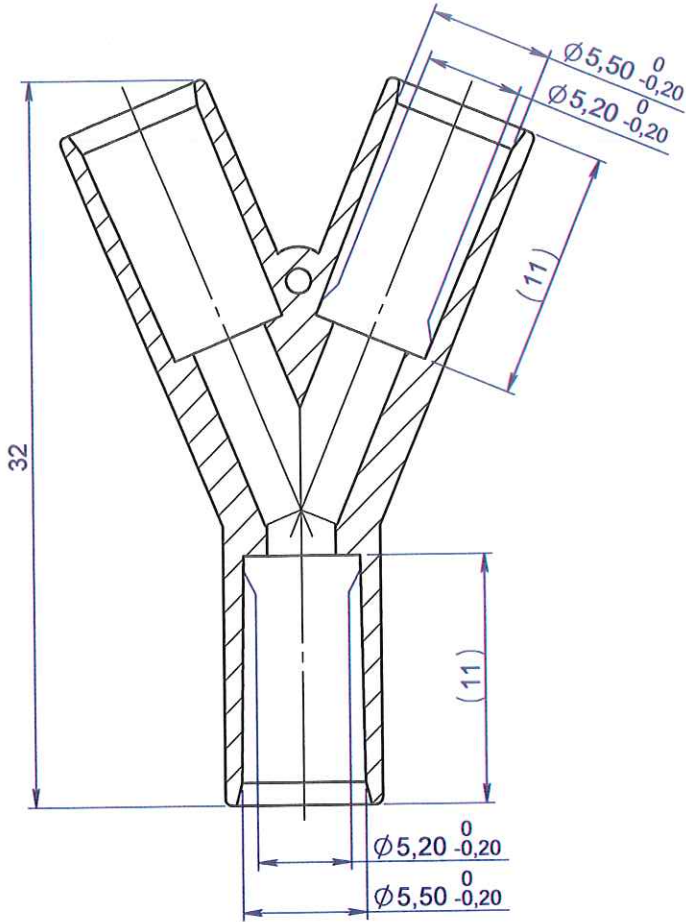


COUPE A-A



**ORIGINAL**

APPROBATION / APPROVAL		
Client / Customer :	Promepla Resp. BE :	Promepla Qualité :
FD		
24.11.2016		
Nom / Name, date & signature		

Rev.	Date	Designer	Modifications	N° Fiche FOR073 ou FOR021
1	14/06/2016	RANDAZZO	Mise à jour cotation, désignation et mise au format SW.	FOR021: 7769
0	07/12/2000	PASSEROTTI	Creation	

Normes :

Matière : PVC Souple	P. 1 / 1	Echelle : 3:1	
Code matière : M0170	Revision : 1	Format : A4	
Reference : AGA04010	Tolérances générales : Js15	Unités : mm, °, grs	
Designation : Y EN PVC A 2 VOIES SYMETRIQUE POUR TUBE ØE 5.5mm	norme: UNI EN 20286/2		
FOR035-1			