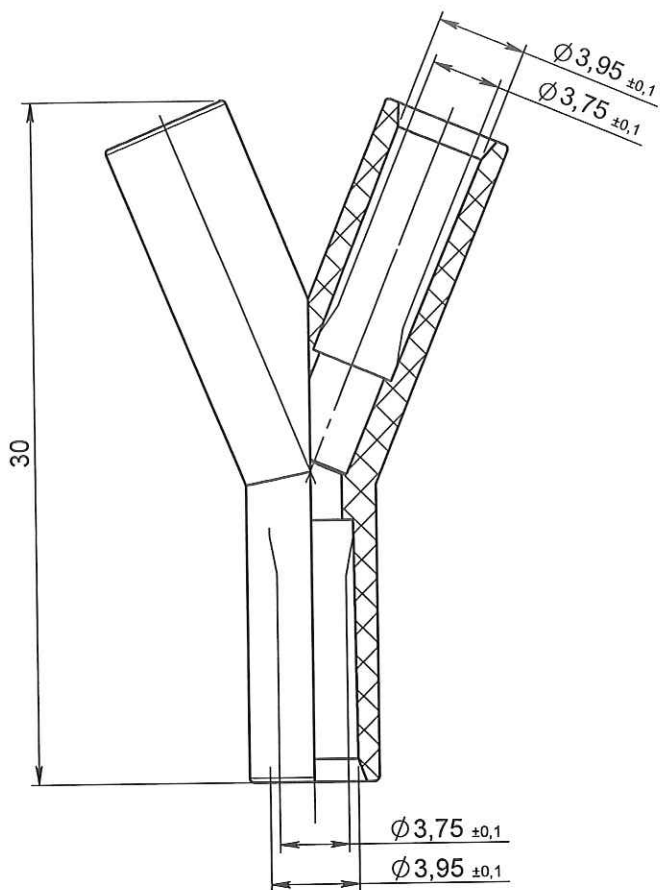
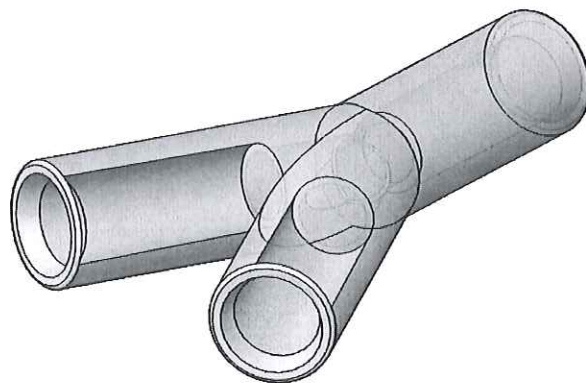
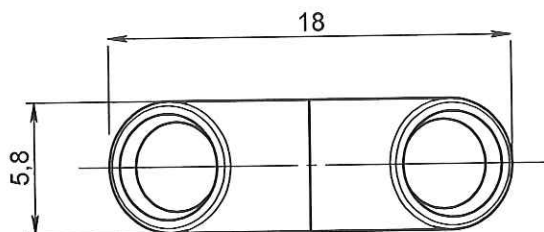


ECHELLE 1:1



ORIGINAL



Rev.	Date	Designer	Modifications	Internal Validation	Quality Validation
3	14/12/2011	BOUJMADA	Remplacement code matière M0170 par M0241, mise à jour design, tolérances générales, normes et mise au format SW		
2	09/03/2007	THIBAUT	Modification selon nouveau plan fournisseur		
1	12/04/2004	PASSEROTTI	Modification suivant nouveau moule fournisseur		
0	25/09/2003	PASSEROTTI	Creation		

Dessinateur : PASSEROTTI Date : 25/09/2003	Visa : <i>Fred Dauchin</i> Date : <i>26 06 12</i>	PROMEPLA	Echelle : 3:1 Unités : mm, °, grs	Tolérances générales : Js15
Matière : PVC			Normes : ISO UNI EN 20286/2	
Code matière : M0241			P. 1 / 1	
Référence : AGA03010 Désignation : Y EN PVC A 2 VOIES SYMETRIQUE POUR TUBE ØE 4.1mm			Révision : 3	
			FOR035-0	