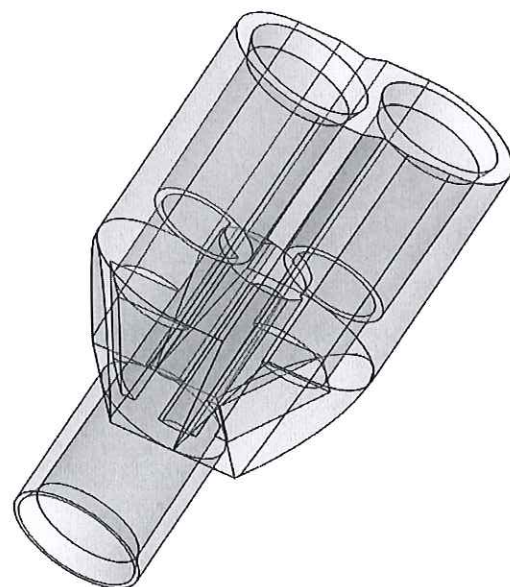


ORIGINAL



1	30/11/2011	BOUJMADA	Mise à jour désignation, tolérances générales et mise au format SW		
0	12/02/2004	PASSEROTTI	Creation		
Rev.	Date	Designer	Modifications	Internal Validation	Quality Validation
Dessinateur : PASSEROTTI Date : 12/02/2004			Visa : <i>Fred Dauschis</i> PROMEPLA Date : <i>26 06 12.</i>	Echelle : 3:1	Tolérances générales : Js14
Matière : PVC				Unités : mm, °, grs	
Code matière : M0170				Normes : ISO UNI 6387	
Référence : AGA02010				P. 1 / 1	
Désignation : Y EN PVC A 2 VOIES PARALLELES POUR TUBE ØE 5.5mm				Révision : 1	
					FOR035-0