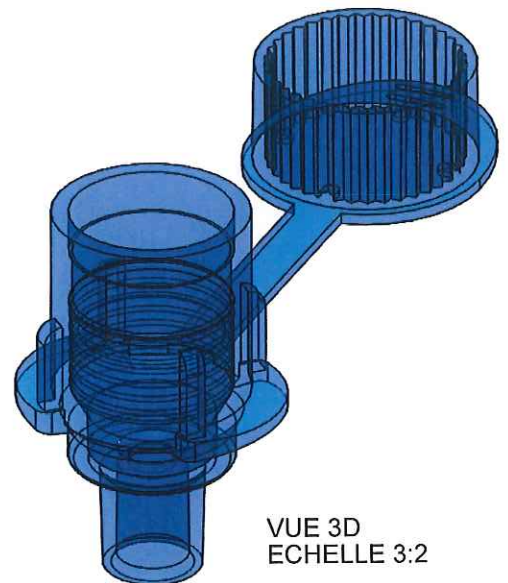
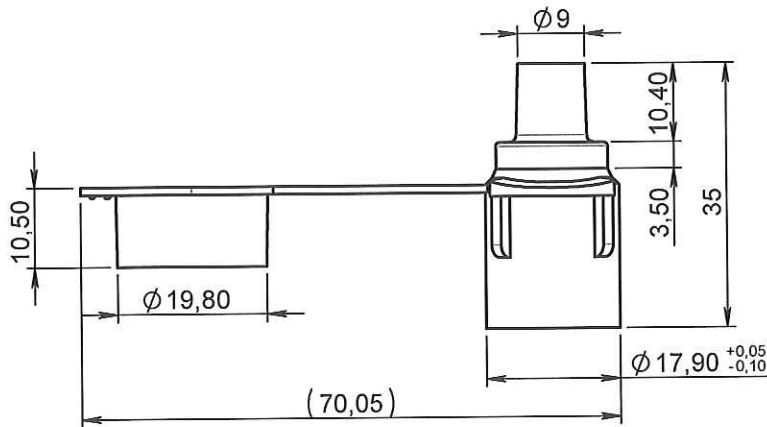


ORIGINAL



APPROBATION / APPROVAL		
Client / Customer :	Promepla Resp. BE :	Promepla Qualité :
	<i>[Signature]</i> 11/08/15	
Nom / Name, date & signature		

0	07-/02/2014	BOUJMADA	Creation	FOR073 : 7674
Rev.	Date	Designer	Modifications	N° Fiche FOR073 ou FOR021

Normes :

Matière : PVC

Code matière : M0202 + M0277

Reference : AFF04302

Designation :  
RACCORD PVC GAMMA NODOP BLEU TYPE "HANSEN"  
POUR TUBE ØE 6.8mm

P. 1 / 1

Echelle : 1:1

Revision : 0

Format : A4

Tolérances générales :

Unités : mm, °, grs

**PROMEPLA**

FOR035-1