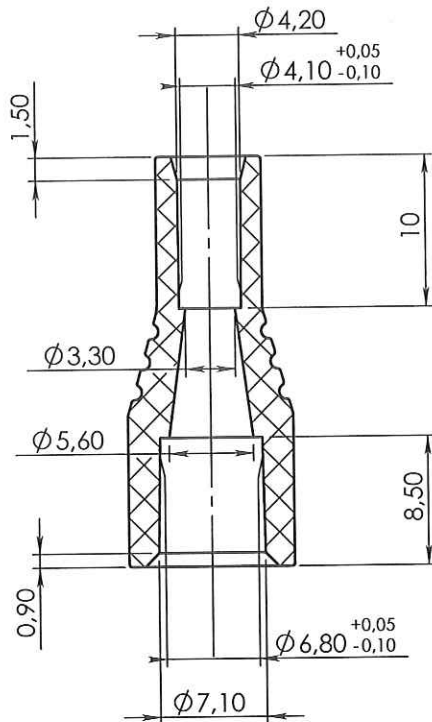
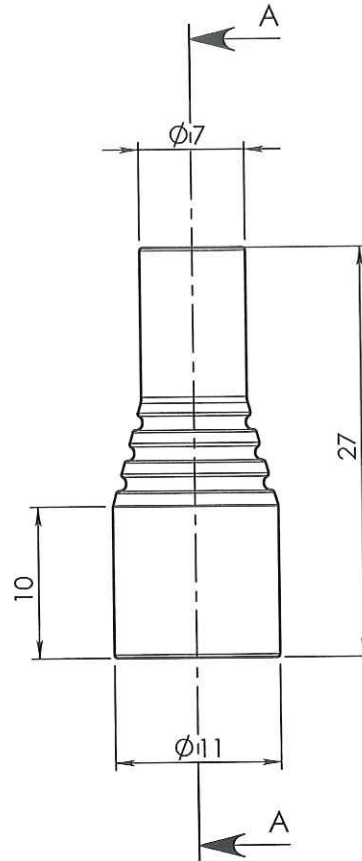


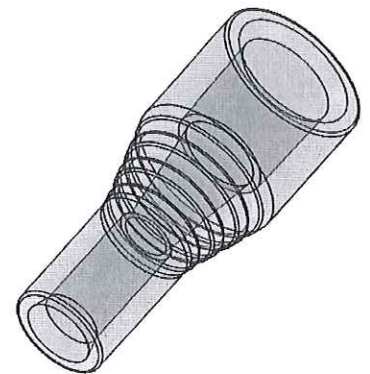
ECHELLE: 1:1



COUPE A-A



ORIGINAL



|   |          |  |                                |              |                                      |                             |
|---|----------|--|--------------------------------|--------------|--------------------------------------|-----------------------------|
| 0   | 13/04/10 | RANDAZZO   | Création (Code proto: 090210A) |              | Internal Validation                  | Quality Validation          |
| Rev.  | Date     | Designer   | Modifications                  |              |                                      |                             |
| Dessinateur : RANDAZZO<br>Date : 13-04-10   |          | Visa: <i>Fred Dancheis</i><br>Date: <i>21.09.11.</i> |                                | PROMEPLA     | Echelle : 2:1<br>Unités : mm, °, grs | Tolérances générales : ±0.1 |
| Matière : PVC souple  |          |  |                                | Normes :     |                                      |                             |
| Code matière : M0652  |          |  |                                | P. 1 / 1     |                                      |                             |
| Référence : AEP02010<br>Désignation :<br>Raccord PVC souple pour tube ØE: 4mm/ ØE: 11mm |          |  |                                | Révision : 0 |                                      |                             |
|   |          |  |                                |              |                                      | FOR035-0                    |