
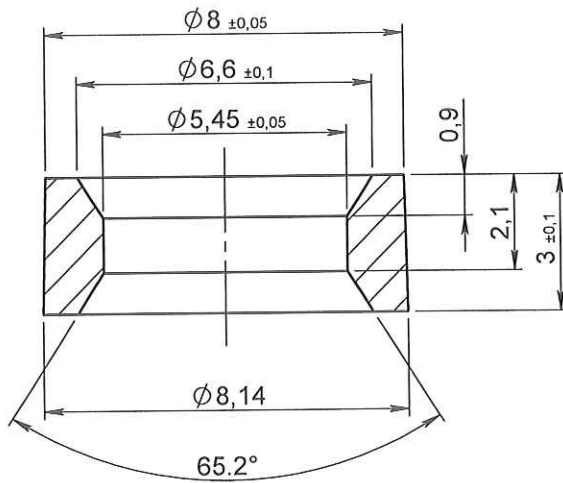
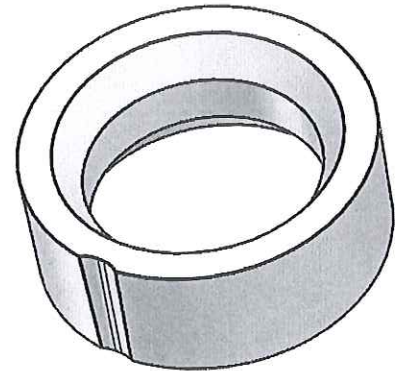
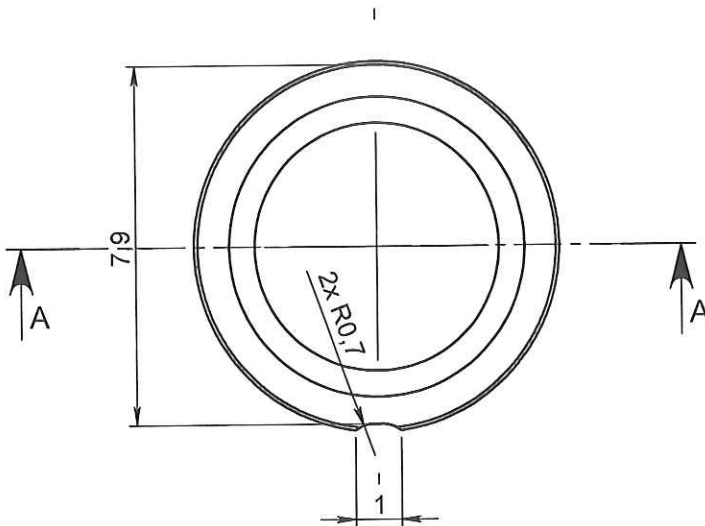


COUPE A-A

  
 ECHELLE 1:1



ORIGINAL



1	31/05/2012	BOUJMADA	Mise à jour désignation et mise au format SW		
0	09/03/2004	BOUCHARD	Creation		
Rev.	Date	Designer	Modifications	Internal Validation	Quality Validation
Dessinateur : BOUCHARD Date : 09/03/2004		Visa : <i>Fred Jarchin</i> PROMEPLA Date : <i>26 06 12</i>		Echelle : 6:1 Unités : mm, °, grs	Tolérances générales : ±0.2
Matière : PP				Normes :	
Code matière : M0327				P. 1 / 1	
Référence : AEP01040 Désignation : ANNEAU DE SECURITE EN PP ØI 5.45mm				Révision : 1	 FOR035-0