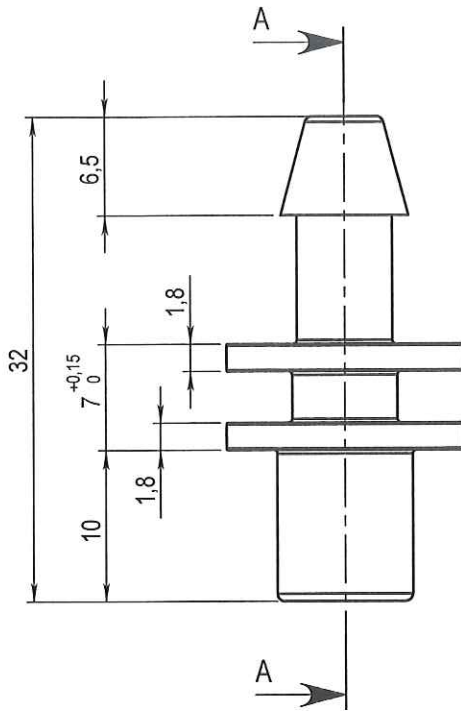
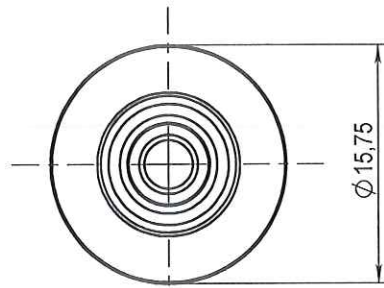
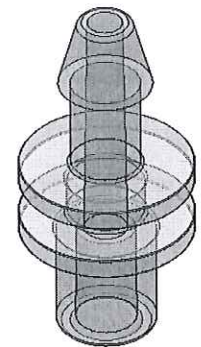
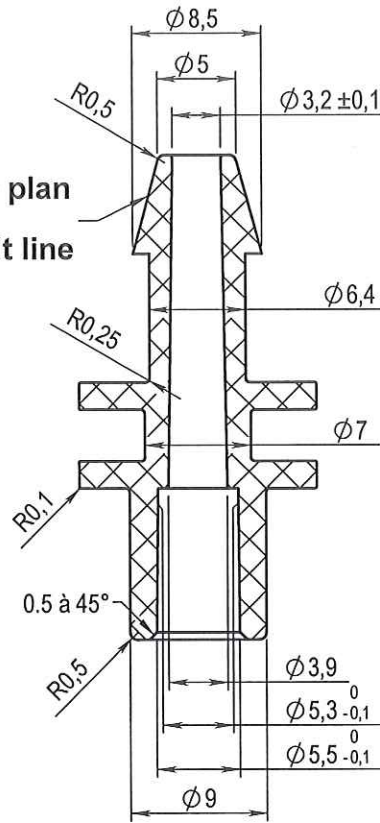


ECHELLE 1:1



- Pas de plan de joint
- No split line



ORIGINAL

COUPE A-A

0	19-03-07	BOUCHARD	Creation		
Rev.	Date	Designer	Modifications	Internal Validation	Quality Validation
Dessinateur : BOUCHARD Date : 19-03-07		Visa : <i>Feed Danchini</i> PROMEPLA Date : <i>14.12.2010.</i>		Echelle : 2:1	Tolérances générales : ±0.1
Matière : PVC			Normes :		
Code matière : M0024			P. 1 / 1		
Référence : AEG05020 Désignation : RACCORD POMPE PVC POUR SILICONE Ø1 4mm / TUBE PVC ØE 5.5mm			Révision : 0		
					FOR035-0