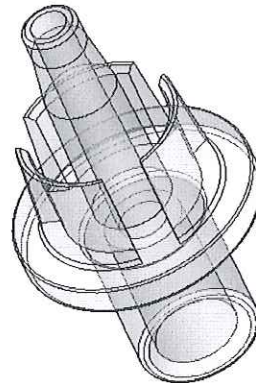
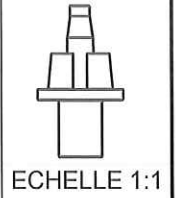
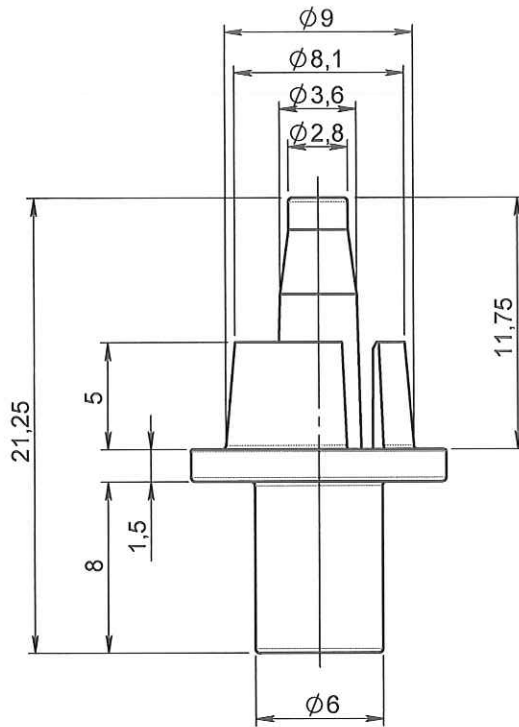
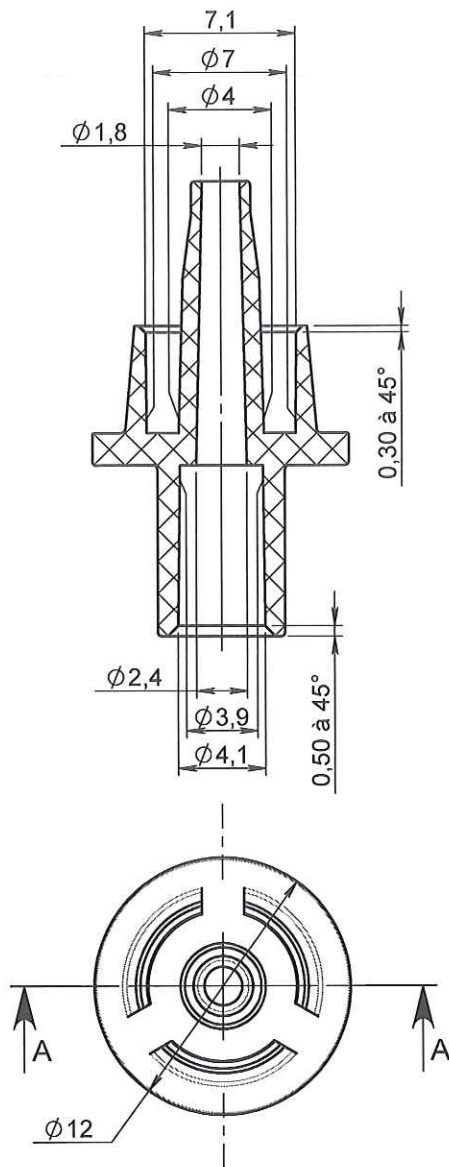


COUPE A-A



**ORIGINAL**

| APPROBATION / APPROVAL       |                     |                    |
|------------------------------|---------------------|--------------------|
| Client / Customer :          | Promepla Resp. BE : | Promepla Qualité : |
| <i>El. M. Lolo</i>           |                     |                    |
| <i>FD</i>                    |                     |                    |
| Nom / Name, date & signature |                     |                    |

| Rev. | Date       | Designer   | Modifications                                | N° Fiche FOR073 ou FOR021 |
|------|------------|------------|--|---------------------------|
| 2    | 16/11/2015 | BOUJMADA   | Code matière M0287 devient M0847             | FOR021 : 7260             |
| 1    | 12/07/2012 | BOUJMADA   | Mise à jour désignation et mise au format SW |                           |
| 0    | 16/12/2003 | PASSEROTTI | Création                                     |                           |

Normes : NFT58000-Cat4-CI Precision

|   |                        |                             |  |
|---|------------------------|-----------------------------|--|
| Matière : ABS   | P. 1 / 1               | Echelle : 3:1               |  |
| Code matière : M0847  | Revision : 2           | Format : A4                 |  |
| Reference : AEG03050  | Tolérances générales : | Unités : mm, °, grs         |  |
| Designation :<br>RACCORD POMPE ABS POUR SILICONE Ø<br>2.4x5.6mm / TUBE PVC ØE 4.1mm | ±0.1                   | <b>PROMEPLA</b><br>FOR035-1 |  |