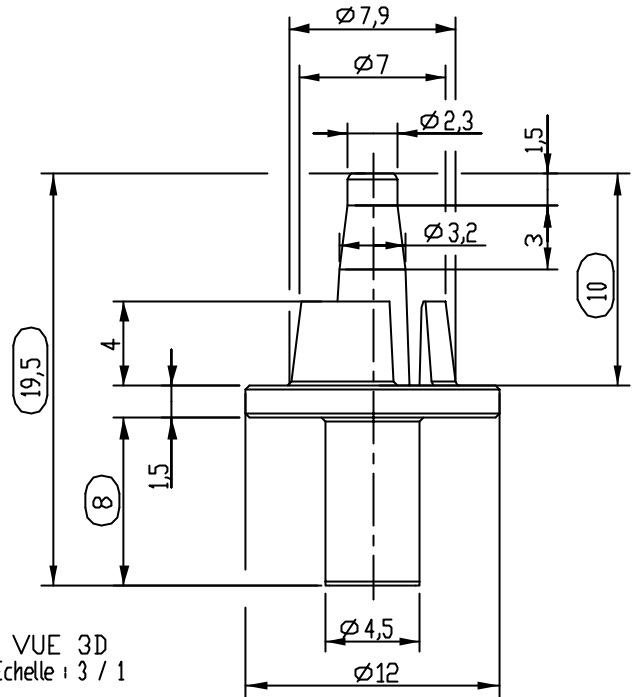
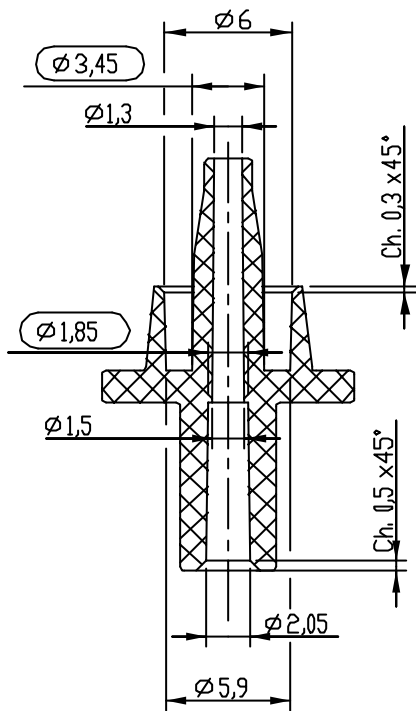
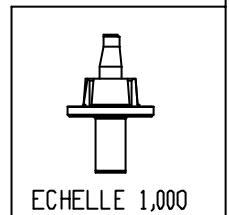
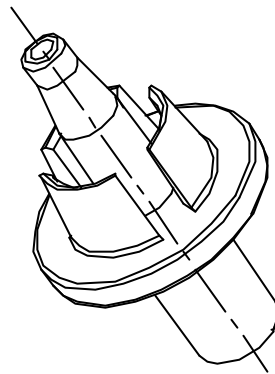
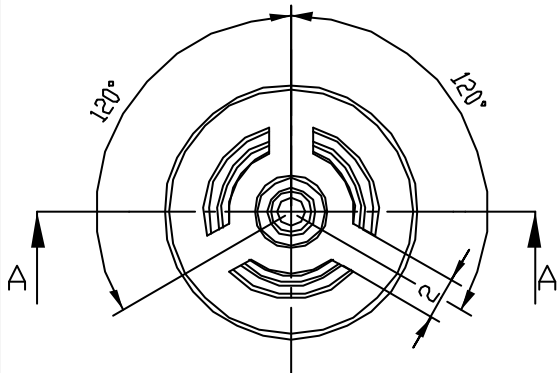


SECTION A-A



VUE 3D
Echelle : 3 / 1



0	16/12/03		Création plan	PASSEROTTI
Rév.	Date		Modifications	Visa
Dessinateur : PASSEROTTI.P Date : 16 / 12 / 2003		Visa : Date : / / 20	PROMEPLA	Echelle : 3 / 1 Tolérances générales ±0,1
Matière : ABS Terluc 2812 TR			Normes :	
Code matière : M0287				
N° Référence : AEG02050 Désignation : Raccord de pompe tube PVC Ø2 Silicone 1.6x4.8			Révision : 0	