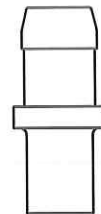
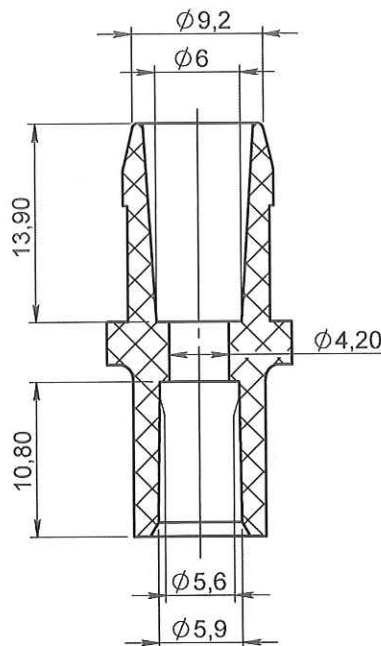
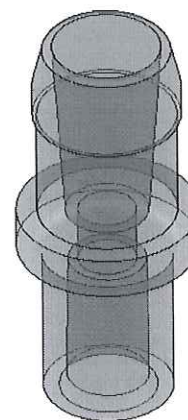


COUPE A-A



ECHELLE 1:1

**ORIGINAL**



APPROBATION / APPROVAL		
Client / Customer :	Promepla Resp. BE :	Promepla Qualité :
FD 24.11.2016		
Nom / Name, date & signature		

1	16/11/2015	BOUJMADA	Code matière M0071 devient M0847	FOR021 : 7264
0	28/11/2003	PASSEROTTI	Creation	
Rev.	Date	Designer	Modifications	N° Fiche FOR073 ou FOR021

Normes :

Matière : ABS	P. 1 / 1	Echelle : 2:1	
Code matière : M0847	Revision : 1	Format : A4	
Reference : AEG01050	Tolérances générales : ±0.10	Unités : mm, °, grs	
Designation : RACCORD DE POMPE ABS TRANS / TUBE SILICONE ØI 9mm / TUBE PVC ØE 6mm	<b>PROMEPLA</b>		FOR035-1