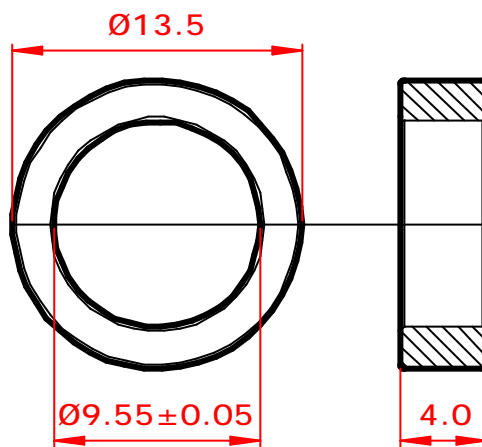


Pour raccord de pompe: AEA28020-AEA28140-AEA29020

N° Référence : AEC96040

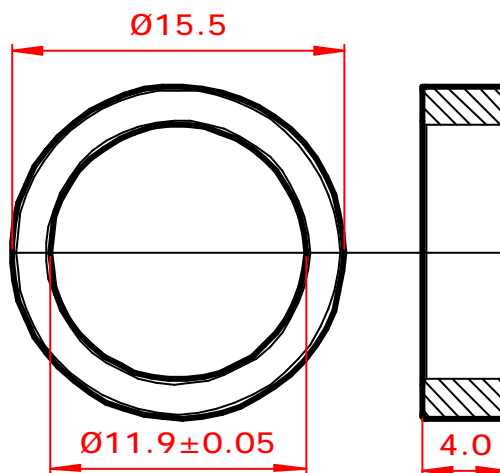
Désignation : Anneau Ø8.0 pour raccord de pompe



Pour raccord de pompe: AEA30020-AEA31020

N° Référence : AEC97040

Désignation : Anneau Ø9.55 pour raccord de pompe



Pour raccord de pompe: AEA32020-AEA33020

N° Référence : AEC98040

Désignation : Anneau Ø11.9 pour raccord de pompe

Matière : Polypropylène 9700300000

Code mat. : M0211

Echelle : 3:1

Date : 07/07/2003

Visé par :

PROMEPLA

Indice Plan: 0

Tolérances Générales: ±0.2

Nor me:

PROMEPLA

Modif:

IMP067-0