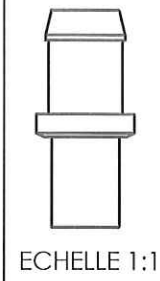
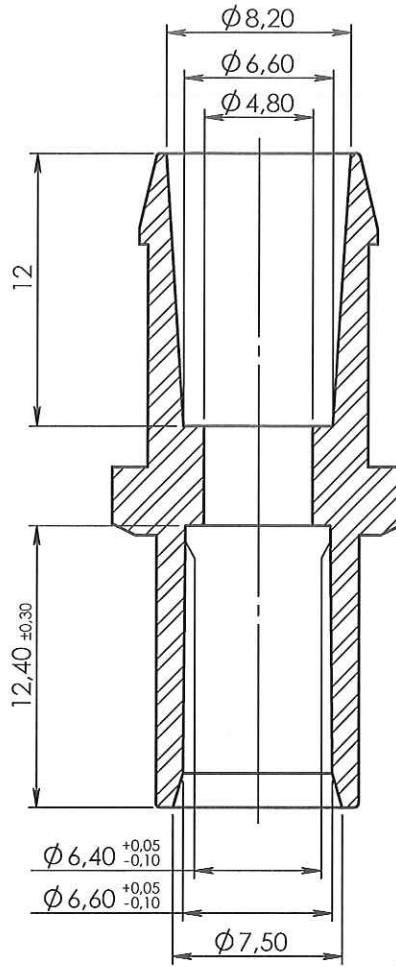
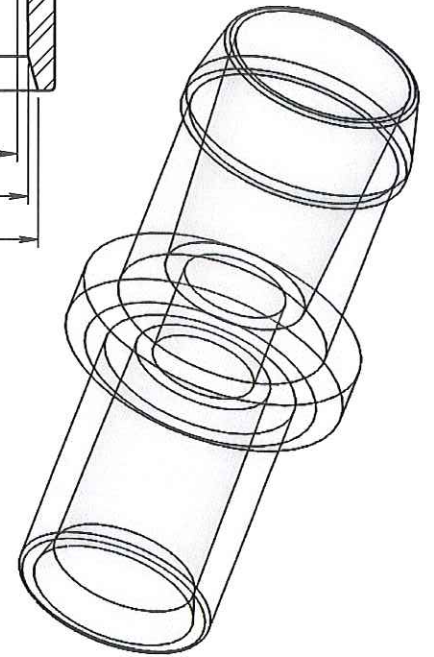


COUPE A-A



ORIGINAL



APPROBATION / APPROVAL		
Client / Customer :	Promepla Resp. BE :	Promepla Qualité :
	<i>[Signature]</i> 11/08/15	<i>[Signature]</i> 11/08/15
Nom / Name, date & signature		

Rev.	Date	Designer	Modifications	N° Fiche FOR073 ou FOR021
3	31/07/2014	RANDAZZO	Mise à jour cotation.	FOR021: 6226
2	22/11/2011	BOUJMADA	Remplacement du code matière M0071 par le M0480 et mise au format SW.	
1	20/04/2010	RANDAZZO	Remplacement du code matière M0006 par le M0071.	

Normes :

Matière : ABS	P. 1 / 1	Echelle : 3:1	
Code matière : M0480	Revision : 3	Format : A4	
Reference : AEC20050	Tolérances générales : $\pm 0,2$	Unités : mm, °, grs	
Designation : RACCORD DE POMPE ABS POUR SILICONE ØI 8mm / TUBE PVC ØE 6.8mm	PROMEPLA		FOR035-1