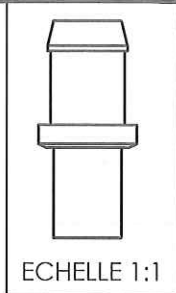
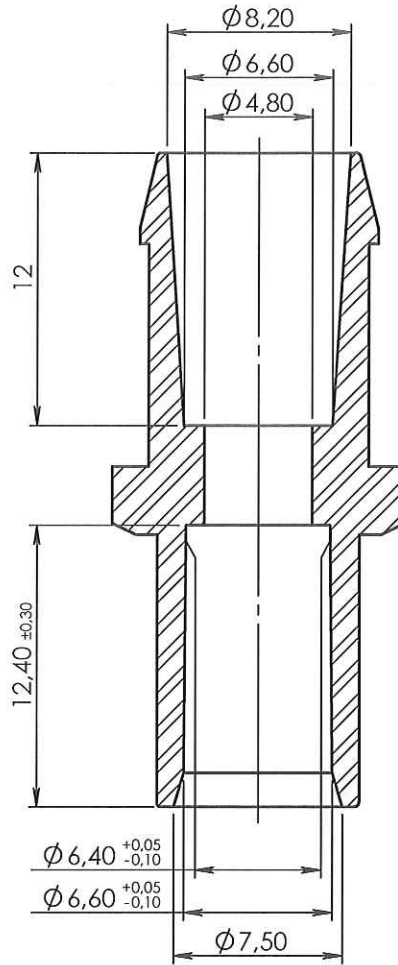
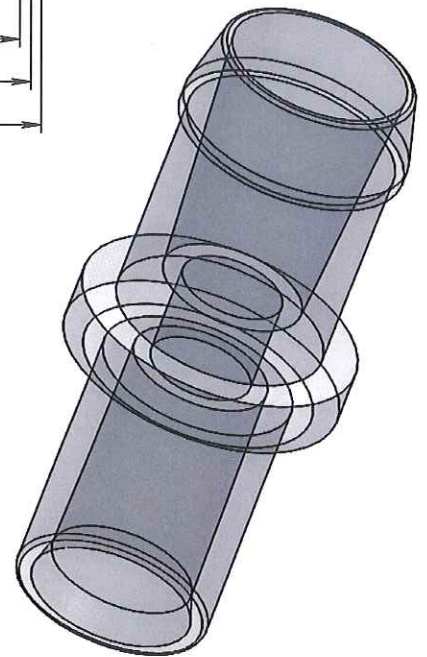


COUPE A-A



| APPROBATION / APPROVAL | | |
|------------------------------|--|-----------------------|
| Client / Customer : | Promepla Resp. BE : <i>[Signature]</i> 11/08/15 | Promepla Qualité : |
| Nom / Name, date & signature | | |



ORIGINAL

| | | | | |
|------|------------|----------|--|---------------------------|
| 1 | 31/07/2014 | RANDAZZO | Mise à jour cotation et mise au format SW. | FOR021: 6225 |
| Rev. | Date | Designer | Modifications | N° Fiche FOR073 ou FOR021 |

| | | | | |
|---|-----------------------------|---------------|---------------------|--|
| Normes : | | | | |
| Matière : PVC | P. 1 / 1 | Echelle : 3:1 | | |
| Code matière : M0240 | Revision : 1 | Format : A4 | | |
| Reference : AEC20020 | Tolérances générales : ±0.2 | | Unités : mm, °, grs | |
| Designation : RACCORD DE POMPE PVC POUR SILICONE ØI 8mm / TUBE PVC ØE 6.8mm | | FOR035-1 | | |