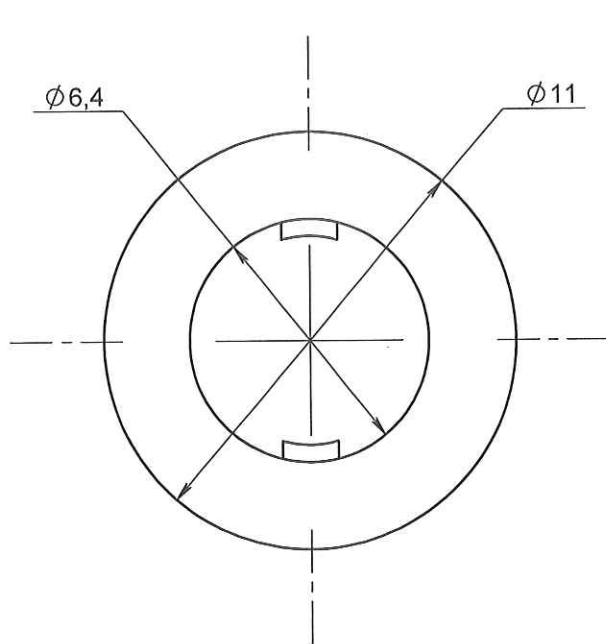
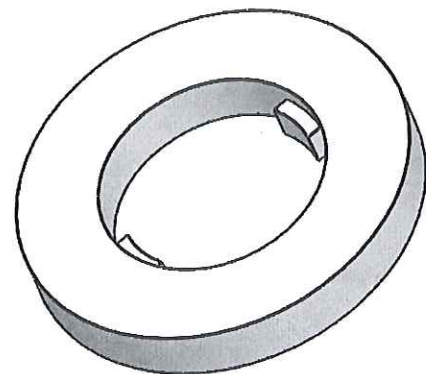


ECHELLE 1:1



ORIGINAL



2	31/05/2012	BOUJMADA	Mise à jour désignation et mise au format SW		
1	19/04/2007	BOUCHARD	Mise à jour plan : ajout des 2 ergots		
0	06/04/2004	BOUCHARD	Creation		
Rev.	Date	Designer	Modifications	Internal Validation	Quality Validation
Dessinateur : BOUCHARD Date : 06/04/2004			Visa : <i>Feed Dawchin</i> PROMEPLA Date : <i>26 02 12</i>	Echelle : 5:1 Unités : mm, °, grs	Tolérances générales : ±0.3
Matière : PA-6				Normes :	
Code matière : M0355				P. 1 / 1	
Référence : AEA64111501 Désignation : ANNEAU DE SECURITE EN NYLON Ø 6.4mm x 11mm x 1.5mm				Révision : 2	 FOR035-0