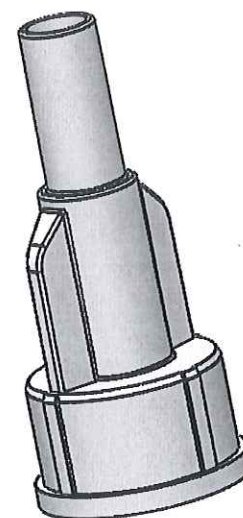
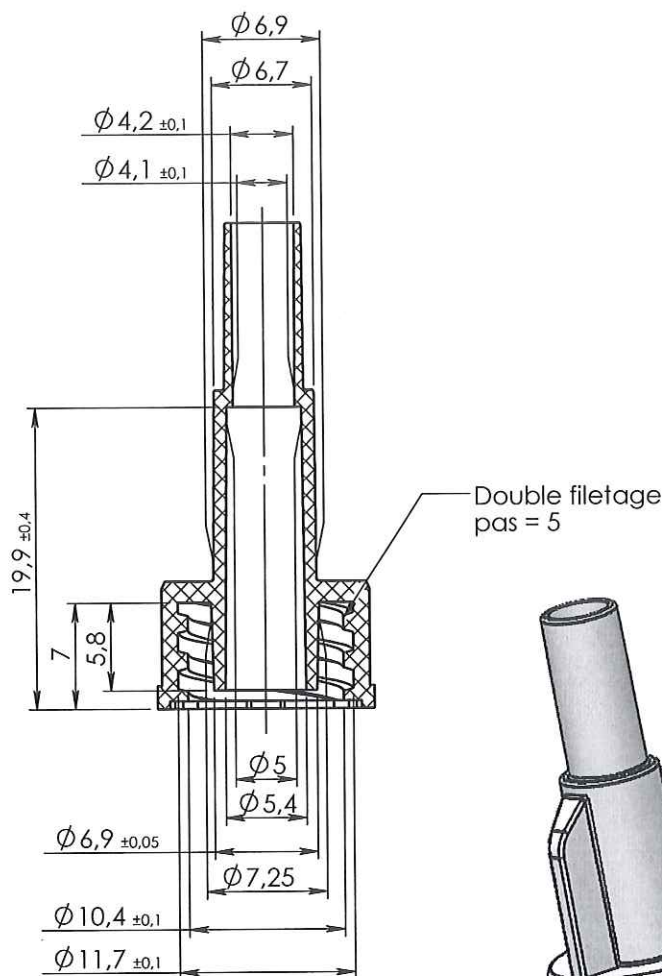
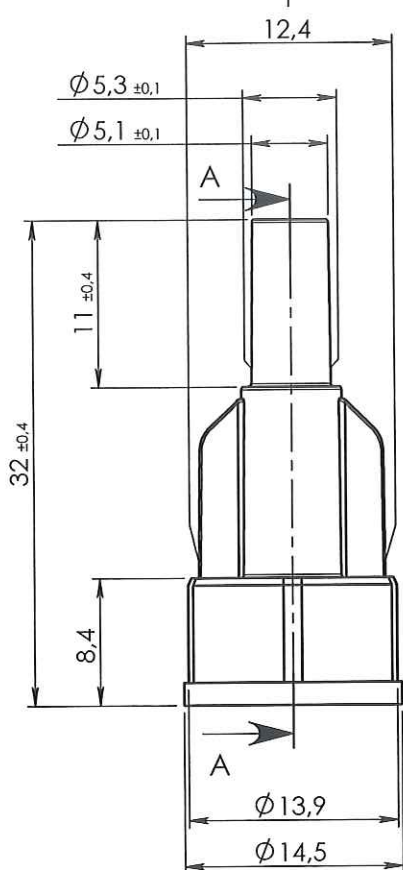


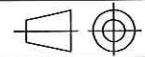

ECHELLE 1:1

COUPE A-A



ORIGINAL

2	08/11/2011	BOUJMADA	Mise à jour cotations et mise au format SW		
1	22/11/06	PASSEROTTI	Changement type de matière		
0	16/03/2004	PASSEROTTI	Creation		
Rev.	Date	Designer	Modifications	Internal Validation	Quality Validation

Dessinateur : PASSEROTTI Date : 16/03/2004		Visa : <i>Fred Daschin</i> PROMEPLA Date : <i>14.02.12</i>		Echelle : 2:1	Tolérances générales : ±0.2
Matière : ABS		Normes :		Unités : mm, °, grs	
Code matière : M0470		P. 1 / 1		  FOR035-0	
Référence : ACC01053 Désignation : LARGE BORE LOCK MALE ABS BLANC POUR TUBE PVC ØI 5.0mm		Révision : 2			