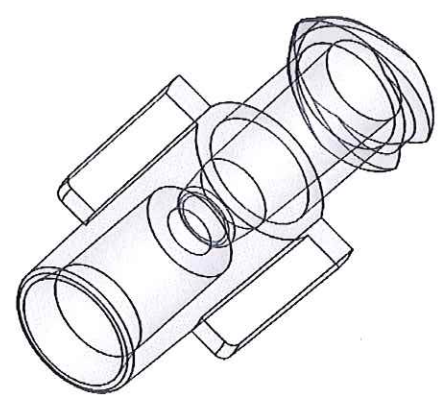
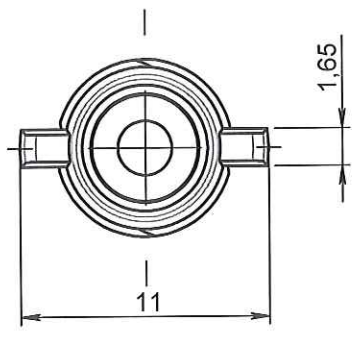
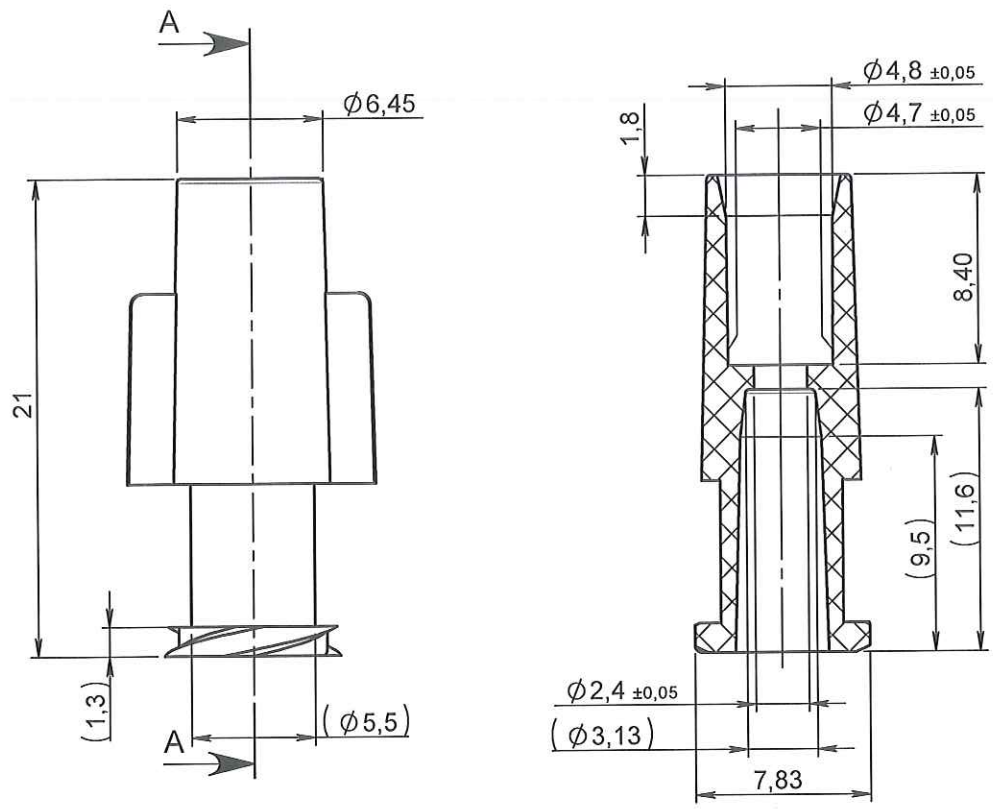


ECHELLE 1:1

COUPE A-A



ORIGINAL

APPROBATION / APPROVAL		
Client / Customer :	Promepla Resp. BE:	Promepla Qualité :
Nom / Name, date & signature		

Rev.	Date	Designer	Modifications	N° Fiche FOR073 ou FOR021
1	14/02/2014	BOUJMADA	Mise à jour désignation, matière M0018 devient M0027, mise à jour cotation et mise au format SW	FOR021 : 5667
0	02/05/2000	PASSEROTTI		

Normes : DIN EN 1707 / 20594-1

Matière : PC	P. 1 / 1	Echelle : 3:1	
Code matière : M0027	Revision : 1	Format : A4	
Reference : ABS06090	Tolérances générales :	Unités : mm, °, grs	
Designation : LUER LOCK FEMELLE PC TRANSPARENT POUR TUBE ØE 4.8mm			
FOR035-1			