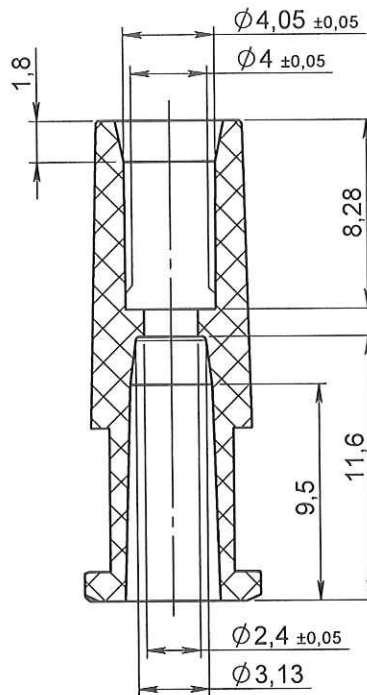
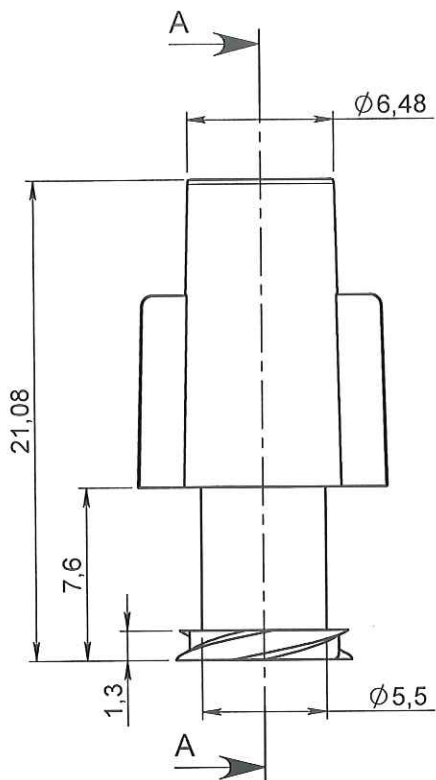
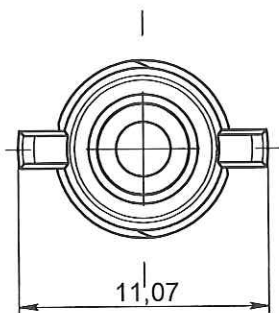


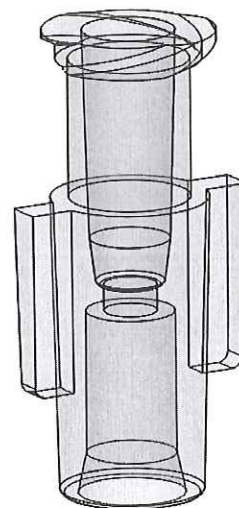
ECHELLE 1:1



COUPE A-A



ORIGINAL



1	06/08/2012	BOUJMADA	Mise à jour désignation, cotation, code matière M0071 devient M0480 et mise au format SW		
0	03/02/2004	BOUCHARD	Creation		
Rev.	Date	Designer	Modifications	Internal Validation	Quality Validation

Dessinateur : BOUCHARD Date : 03/02/2004	Visa : <i>Fred Danchin</i> Date : <i>26 08 12</i>	PROMEPLA	Echelle : 3:1	Tolérances générales : DIN 16901-130
			Unités : mm, °, grs	
Matière : ABS		Normes : DIN EN 1707 / 20594-1		
Code matière : M0480		P. 1 / 1		
Référence : ABS05050 Désignation : LUER LOCK FEMELLE ABS TRANSPARENT POUR TUBE Ø 4.05mm		Révision : 1	 FOR035-0	