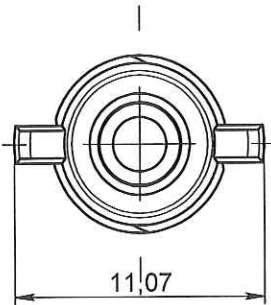
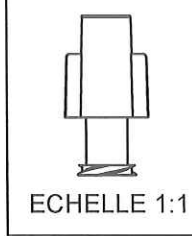
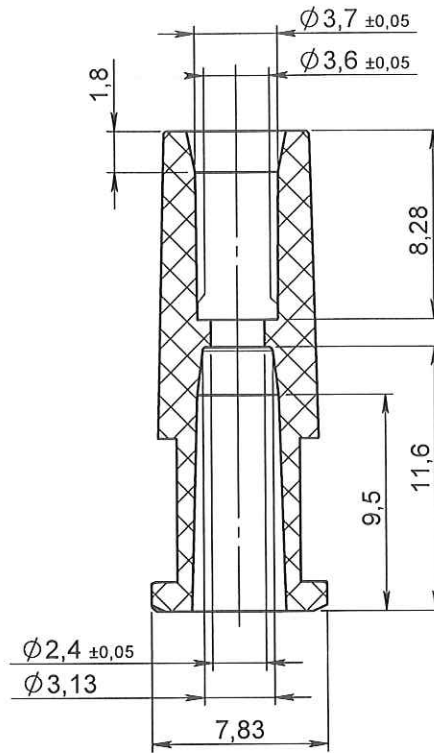
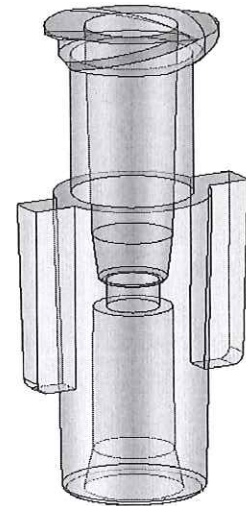


COUPE A-A



ORIGINAL



1	06/08/2012	BOUJMADA	Mise à jour désignation, cotation, normes, rajout matière M0027 et mise au format SW		
0	02/05/2000	VALENZUELA	Creation		
Rev.	Date	Designer	Modifications	Internal Validation	Quality Validation
Dessinateur : VALENZUELA Date : 02/05/2000			Visa : <i>Fred Danchin</i> Date : <i>16 08 12</i>	Echelle : 3:1 Unités : mm, °, grs	Tolérances générales : DIN16901-130
Matière : PC				Normes : DIN EN 1707 / 20594-1	
Code matière : M0027				P. 1 / 1	
Référence : ABS04090 Désignation : LUER LOCK FEMELLE PC TRANSPARENT POUR TUBE ØE 3.7mm				Révision : 1	 FOR035-0