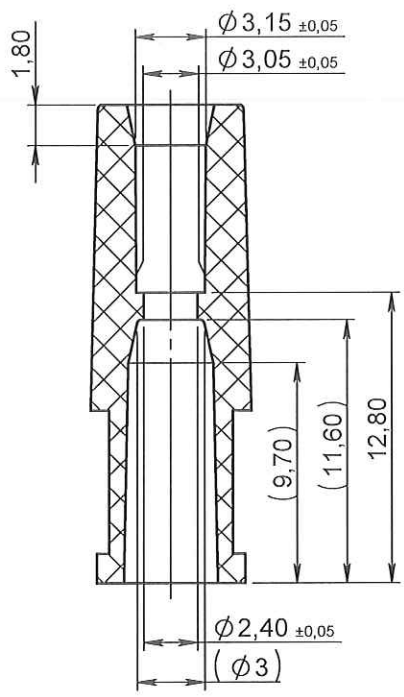
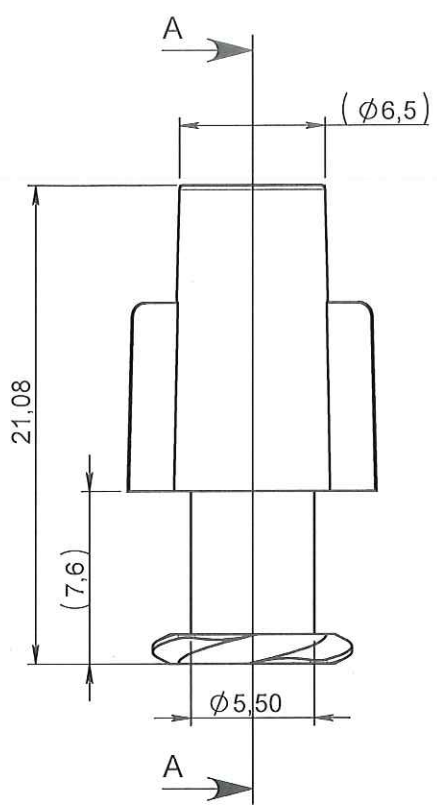
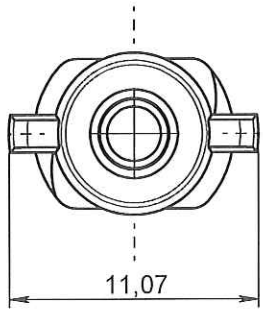


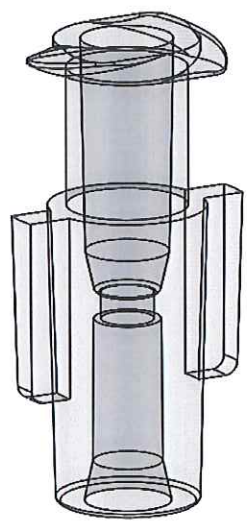
ECHELLE 1:1



COUPE A-A



ORIGINAL



APPROBATION / APPROVAL		
Client / Customer :	Promepla Resp. BE :	Promepla Qualité :
	<i>[Signature]</i> M.08.15	
Nom / Name, date & signature		

Rev.	Date	Designer	Modifications	N° Fiche FOR073 ou FOR021
2	19/01/2015	RANDAZZO	Mise à jour cotation et Normes: DIN 7168-m remplacé par ISO 594-2 (EN 1707)	FOR021: 6545
1	21/10/2013	BOUJMADA	Mise à jour désignation, cotation, code matière M0071 devient M0480 et mise au format SW	FOR021 : 5231
0	09/10/2003	PASSEROTTI	Creation	

Normes : ISO 594-2 (EN 1707)

Matière : ABS	P. 1 / 1	Echelle : 3:1	
Code matière : M0480	Revision : 2	Format : A4	
Reference : ABS03050	Tolérances générales :	Unités : mm, °, grs	
Designation : LUER LOCK FEMELLE ABS TRANSPARENT POUR TUBE ØE 3.15mm		 FOR035-1	