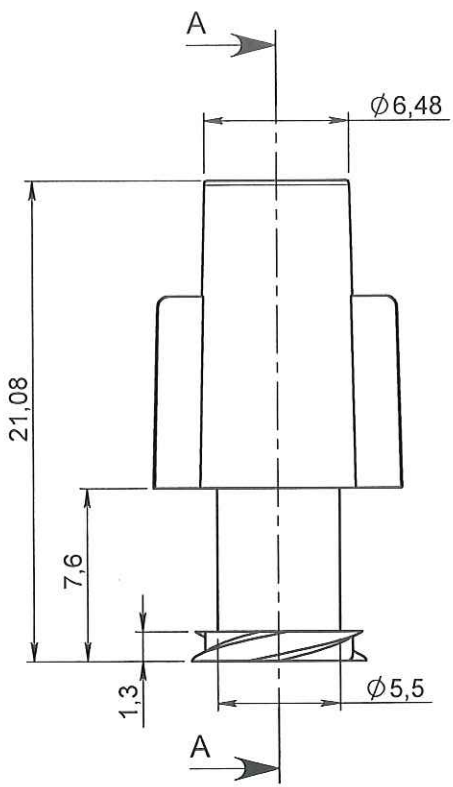
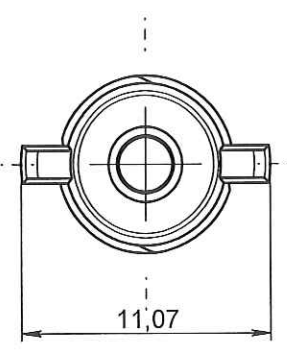
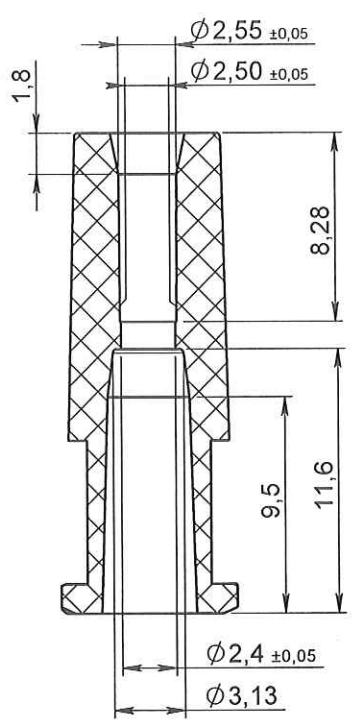


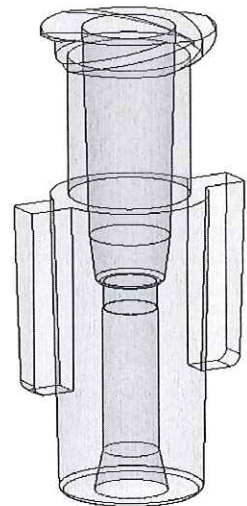
ECHELLE 1:1



COUPE A-A



ORIGINAL



2	07/08/2012	BOUJMADA	Code matière M0071 devient M0480		
1	11/01/2011	WETLEY	Mise au format SW		
0	09/05/2008	BOUCHARD	Creation		
Rev.	Date	Designer	Modifications	Internal Validation	Quality Validation
Dessinateur : BOUCHARD Date : 09/05/2004			Visa : <i>Fred Darchio</i> PROMEPLA Date : <i>16 08 12</i>	Echelle : 3:1 Unités : mm, °, grs	Tolérances générales : DIN 16901-130
Matière : ABS			Normes : DIN EN 1707 / 20594-1		
Code matière : M0480			P. 1 / 1		
Référence : ABS02050 Désignation : LUER LOCK FEMELLE ABS TRANSPARENT POUR TUBE ØE 2.55mm			Révision : 2		 FOR035-0