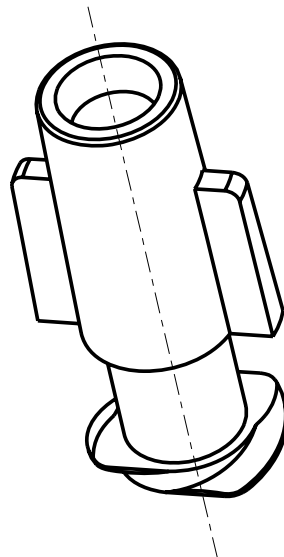
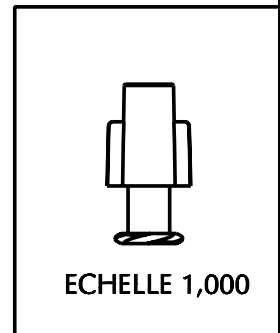
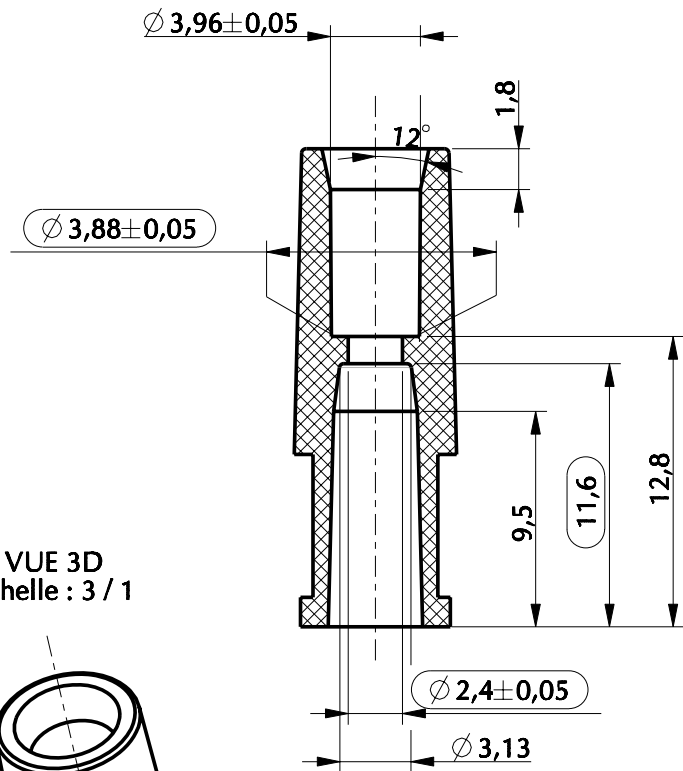


VUE 3D
Echelle : 3 / 1



SECTION A-A



0	09/06/00	Création plan			PASSEROTTI
Rév.	Date	Modifications			Visa
Dessinateur : PASSEROTTI.P Date : 09 / 06 / 2000		Visa : Date : / / 20	PROMEPLA	Echelle : 3 / 1	Tolérances générales ±0.1
Matière : ABS Terluran 877M Naturel				Normes :	
Code matière : M0198					
N° Référence : ABS01043 Désignation : Raccord luer lock femelle pour tube OD 4				Révision : 0	 IMP067-1