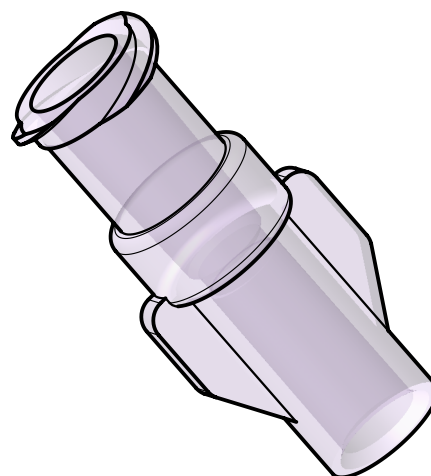
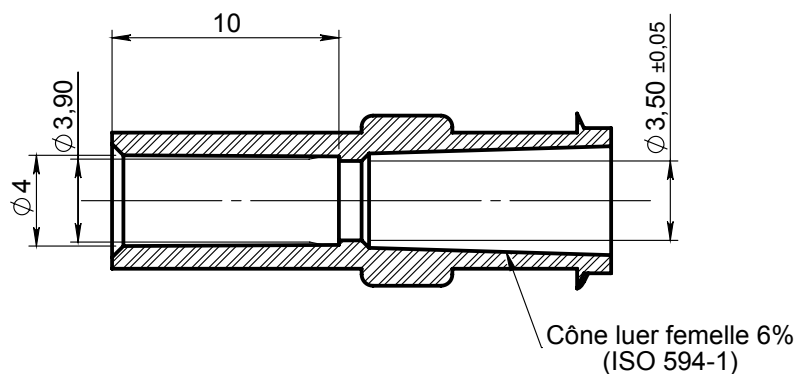


COUPE A-A



|   |            |                                     |                  |  |
|---|------------|-------------------------------------|------------------|--|
| 00  | 05-12-2017 | FRA                                 | Création du plan | 10856  |
| Rev.  | Date       | Designer                            | Modification     | N° FOR073<br>ou FOR021                                 |
| Verif R&D : FDA<br>Date : 11-12-2017  |            | Verif QA : CGI<br>Date : 15-12-2017 |                  | Verif client :<br>Date :                               |
|   |            |                                     |                  | Normes : ISO 594-1                                     |
| Matière : PC  |            |                                     |                  | Revision : 00  |
| Code matière : M0260  |            |                                     |                  | Etat : VALID   |
| Reference : <b>ABQ30090</b>   |            |                                     |                  | Tolérances générales :<br>± 0.1<br>Unités : mm, °, grs |
| Designation :<br><b>FEMALE LUER LOCK FOR TUBE OD 4.0mm/ TRUE HOLE 3.5mm</b> |            |                                     |                  |  |
|   |            |                                     |                  | Echelle : 3:1  |
|   |            |                                     |                  | <b>PROMEPLA</b>  |
|   |            |                                     |                  | FOR035-2 P. 1 / 1 A4                                   |