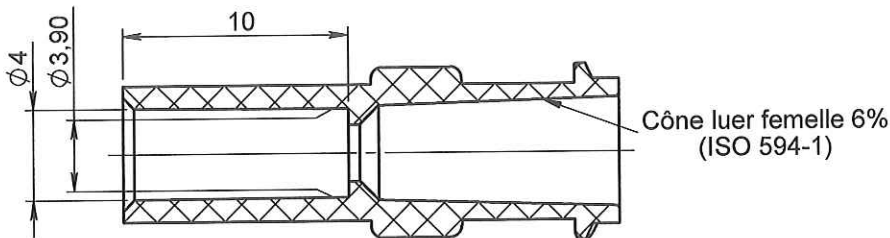
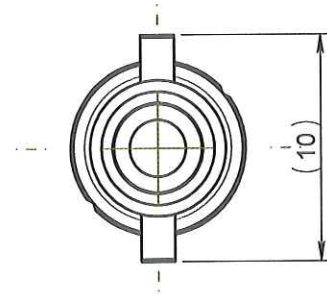
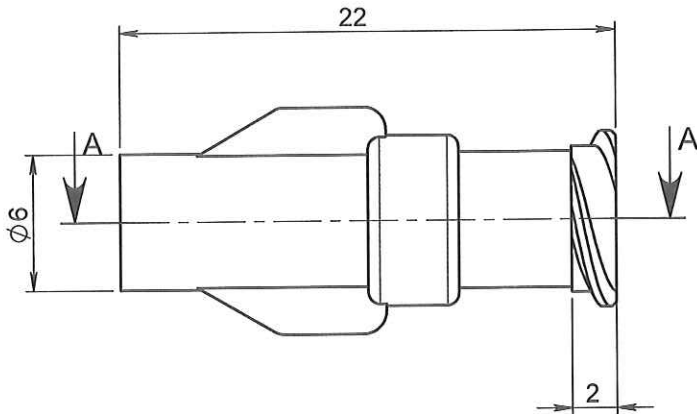


ECHELLE 1:1



COUPE A-A



APPROBATION / APPROVAL		
Client / Customer :	Promepla Resp. BE :	Promepla Qualité :
FD		
24.11.2016		
Nom / Name, date & signature		

ORIGINAL

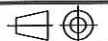
0	02/12/2015	RANDAZZO	Création (Code Proto 021215B)	FOR073: 9300
Rev.	Date	Designer	Modifications	N° Fiche FOR073 ou FOR021

Normes : ISO 594 -1

Matière : PC

P. 1 / 1

Echelle : 3:1



Code matière : M0260

Revision : 0

Format : A4

Reference : ABQ29090

Designation :
LUER LOCK FEMELLE PC TRANSPARENT POUR TUBE
ØE 4.0mm FILETAGE HP

Tolérances générales :

±0.3

Unités : mm, °, grs

PROMEPLA

FOR035-1